

GB-2 Bluetooth Headset

Bedienungsanleitung

Instruction for Use

Istruzioni per l'uso

Instructions d'utilisation

Instrucciones de uso



SUPPORT

www.gequadio.com

Klicken Sie auf **SUPPORT**

Falls Sie weitere Unterstützung für die Installation benötigen oder unzufrieden sind, so können Sie uns gerne tagsüber in unserem Berliner Büro erreichen:

Telefon: **+49-30-31876570 (Mo.- Fr. von 10:00 - 17:00 Uhr)**

E-Mail: **support@gequadio.com**

Bitte berücksichtigen Sie die Sicherheitshinweise in dieser Anleitung.

DEUTSCH - Einführung

SICHERHEITSHINWEISE FÜR DEN AKKU

Wichtig: die Nichtbeachtung der Sicherheitshinweise und -vorschriften kann schwere Verletzungen oder den Tod zur Folge haben. Verwenden Sie das Headset niemals bei beschädigtem Gehäuse. Berühren Sie keine inneren Komponenten des Gerätes, damit Sie keine elektrische Energie oder andere Stoffe aufnehmen. Bei beschädigten Komponenten besteht Brandgefahr. Berühren Sie das Gerät nicht mit nassen Händen, insbesondere nicht während des Ladevorgangs. Stellen Sie keinen Kurzschluss zwischen elektrischen Kontakten her. Keine Verwendung während eines Gewitters und nicht im Freien. Verwenden Sie zum Laden nur vom Hersteller zugelassene Akkus und Ladegeräte mit der Spezifikation für USB. Die Verwendung falscher Zubehörteile kann zu schwerwiegenden Verletzungen oder zum Tod führen. Fügen Sie dem Headset keinen übermäßigen mechanischen Druck zu, da somit Schäden wie Explosion oder Brand entstehen können. Vermeiden Sie Rauch und Qualm. Nicht in explosionsgefährdeten Umgebungen nutzen. Außerhalb der Reichweite von Kindern und Haustieren halten, da Lebensgefahr besteht. Keine Verwendung an oder in Körperöffnungen. Die Verwendung in einem Flugzeug oder anderen Fahrzeugen sowie Hörhilfen kann Störungen verursachen. Berücksichtigen Sie die geltenden Bedingungen der Fluggesellschaften. Der Hersteller haftet nicht bei Missachtung dieser Sicherheitshinweise.

WEITERE SICHERHEITSHINWEISE

Für sämtliche Schäden, die durch Nichtbeachtung dieser Bedienungsanleitung verursacht werden, erlischt die Gewährleistung bzw. Garantie. Für Folgeschäden wird keine Haftung übernommen. Bei Sach- oder Personenschäden, die durch unsachgemäße Handhabung oder Nichtbeachten der Sicherheitshinweise verursacht werden, bestehen keine Haftungsansprüche. Die Gewährleistung bzw. Garantie erlischt. Aus Sicherheits- und Zulassungsgründen ist das eigenmächtige Umbauen und/oder Verändern des Produktes nicht gestattet. Das Produkt ist kein Spielzeug und darf daher nicht von Kindern verwendet werden. Das Produkt darf nicht feucht oder nass werden. Dieses Gerät ist nur für den Gebrauch in Innenräumen bestimmt. Setzen Sie es keinen extremen Temperaturen oder direkter Sonneneinstrahlung aus. Vermeiden Sie es, die Kabel so zu legen, dass Personen darüber stolpern können. Vermeiden Sie es, die Kabel so zu legen, dass sie mechanischem Druck ausgesetzt und dadurch beschädigt werden könnten. Falls ein Kabel beschädigt ist, trennen Sie das Produkt von der Versorgung. Falls Hautreizungen auftreten, stellen Sie den Gebrauch umgehend ein und kontaktieren Sie den Hersteller. Das Verpackungsmaterial darf wegen Erstickungsgefahr nicht in die Hände von Kindern geraten. Beachten Sie für die bestimmungsgemäße Verwendung und Bedienung dieses Produktes die jeweils gültige Bedienungsanleitung angeschlossener Geräte.

UMGEBUNGSBEDINGUNGEN

Das Gerät kann bei Umgebungstemperaturen zwischen 0°C und 35°C verwendet werden. Bewahren Sie das Gerät bei Umgebungstemperaturen zwischen -10°C und 40°C auf.

BESTIMMUNGSGEMÄßE VERWENDUNG

Das Produkt ist ein elektronisches Gerät. Der Anschluss erfolgt an der bereitgestellten Buchse oder kabellos. Das Produkt entspricht den gesetzlichen, nationalen und europäischen Anforderungen gemäß CE. Alle enthaltenen Firmennamen und Produktbezeichnungen sind Warenzeichen der jeweiligen Inhaber. Alle Rechte vorbehalten. Produktspezifikationen können ohne Vorankündigung geändert werden. Nur für den Gebrauch in Innenräumen bestimmt.

MEDIZINISCHE GERÄTE

Verwenden Sie dieses Gerät und die Zubehörteile nur nach Rücksprache mit einem autorisierten Arzt. Der Einsatz von Magneten oder elektrische-/magnetische Felder können gefährlich sein. Verwenden Sie das Gerät nicht in einem Krankenhaus oder in medizinischen Einrichtungen.

GEHÖRSCHUTZ

Warnung: Der Ohrhörer enthält einen Magneten und kann kleine gefährliche Objekte wie Nadeln anziehen. Bevor Sie das Headset aufsetzen, vergewissern Sie sich, dass keine Objekte daran haften. Je nach angeschlossenem Endgerät können im Fehlerfall und im Fall der Inkompatibilität hohe Lautsprecherpegel (Signale) abgegeben werden, die zu Gehörschädigungen führen können; halten Sie am Anfang einen ausreichenden Abstand ein, um die Höhe und Angemessenheit der Lautsprecherpegel zu beurteilen und ggf. anzupassen noch bevor Sie das Headset dicht am Ohr platzieren bzw. aufsetzen. Verwenden Sie das Headset nicht über längere Zeit mit hoher Lautstärke.

HAFTUNGSAUSSCHLUSS

Die verwendeten Marken sind registriert und geschützt. Produktspezifikation können ohne Vorankündigung geändert werden. Trotz der angewandten Sorgfalt bei der Zusammenstellung und Angabe der Daten in diesem Dokument können sich Daten zwischenzeitlich geändert haben. Daher übernimmt der Hersteller keine Gewähr für die Richtigkeit, Vollständigkeit oder Aktualität der zur Verfügung gestellten Informationen. Jegliche Haftung für Schäden ist ausgeschlossen, sofern diese nicht auf Vorsatz oder grober Fahrlässigkeit beruhen oder sofern keine Haftung aufgrund zwingender gesetzlicher Bestimmungen eintritt.

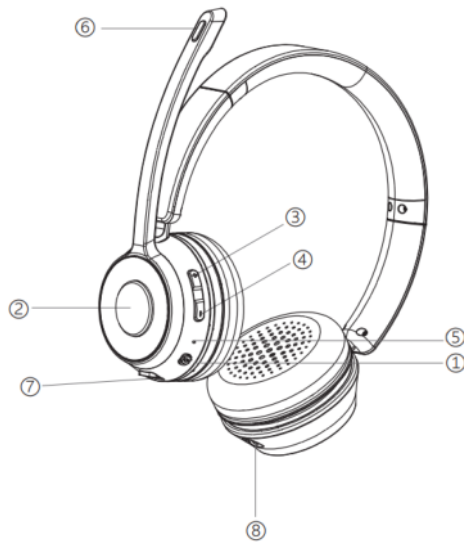
ENTSORGUNG

Der Akku ist aus Sicherheitsgründen fest verbaut und darf nicht vom Benutzer getauscht werden. Entsorgen Sie daher weder das Headset noch den Akku niemals in einem Feuer. Fügen Sie den Komponenten keine übermäßige Hitze durch beispielsweise Ofen oder Mikrowellen zu. Ladkontakte oder Kabel dürfen nicht mit leitenden Materialien kontaminiert oder kurzgeschlossen werden. Elektroschrott können Sie bei der kommunalen Sammelstelle und bei lokalen Händlern abgeben. Für die Geräte mit festverbauten Akkus gibt es in der Regel gesonderte Sammelbehälter. Sie dürfen gemäß zutreffender Gesetze Elektroaltgeräte nicht in den Hausmüll entsorgen, sondern müssen sie in eine geeignete Sammlung geben, damit ein Recycling und eine umweltgerechte Entsorgung möglich sind.

LIEFERUMFANG

- Bluetooth-Headset GB-2
- USB-C Ladekabel
- 3,5mm Klinkenkabel
- USB-Bluetooth Dongle (optional)

TASTENÜBERSICHT



- 1) Ein/Aus-Schieberegler
- 2) Multi-Funktions-Taste (MFT)
- 3) Lautstärketaste +
- 4) Lautstärketaste -
- 5) LED-Anzeige

- 6) Stummtaste
- 7) USB-C-Ladebuchse
- 8) 3,5mm Klinkenbuchse

Taste	Funktion	Bemerkung
Schieberegler (1)	Einschalten	Nachdem das Headset eingeschaltet wurde, wird der Kopplungsmodus automatisch aktiviert
	Ausschalten	Stellen Sie den Regler auf „Off“ um das Headset auszuschalten
Multi-Funktions-Taste (2)	Play/Pause	Kurzer Tastendruck (wenn Musik abgespielt wird)
	Wahlwiederholung	Taste 2x kurz drücken um die zuletzt gewählte Rufnummer erneut zu wählen (funktioniert nicht am GEQUIDIO Telefon)
	Bluetooth -> Mobiltelefon	Taste während des Gesprächs 1-2 Sekunden gedrückt halten um zwischen Bluetooth und Mobiltelefon zu wechseln
	Anruf annehmen	Taste 1x kurz drücken um einen eingehenden Anruf anzunehmen
	Gespräch beenden	Taste während des Gesprächs 1x kurz drücken um aufzulegen
Lautstärketaste + (3)	Lautstärke erhöhen	Taste 1x kurz drücken um die Lautstärke zu erhöhen
	Nächstes Lied	Taste für 1 Sekunde gedrückt halten
Lautstärketaste - (4)	Lautstärke reduzieren	Taste 1x kurz drücken um die Lautstärke zu reduzieren
	Vorheriges Lied	Taste für 1 Sekunde gedrückt halten
Stummtaste (6)	Stummschalten	Drücken Sie diese Taste während des Gesprächs um das Mikrofon stummzuschalten oder dieses aufzuheben
MFT-Taste & Lautstärketaste - (2&4)	Verbindungen löschen	Drücken und halten Sie die Multi-Funktions-Taste und die Taste Lautstärke - für 5 Sekunden gedrückt um alle Verbindungen zu löschen

(A1) Einrichtung am GEQUDIO Telefon

- Setzen Sie das Headset auf und passen es an Ihre Kopfform an, sodass es optimal sitzt.
- Schieben Sie den Schieberegler am Headset von der Position „**OFF**“ auf „**ON**“ um das Headset einzuschalten.
- Sie sollten jetzt die Ansage „**Power on, pairing**“ hören und die LED am Headset blinkt abwechselnd rot/blau.
- Sollten Sie keine Ansage hören, ist das Headset eventuell nicht ausreichend aufgeladen. Schieben Sie in diesem Fall den Schieberegler am Headset zurück auf Position „**OFF**“ und laden das Headset mit dem mitgeliefertem USB-Kabel auf. Die LED leuchtet beim Laden durchgehend rot und wechselt auf blau, wenn das Headset komplett aufgeladen ist. Nachdem das Headset aufgeladen ist, ziehen Sie das Ladekabel ab und wiederholen dann die Schritte 1-3.

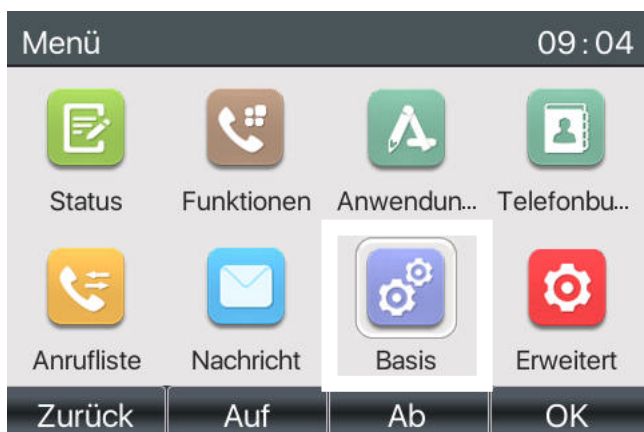
Sie benötigen zum Aufladen nicht zwingend ein Netzgerät, sondern können dafür den USB-Anschluss auf der Rückseite am GEQUDIO Telefon nutzen:



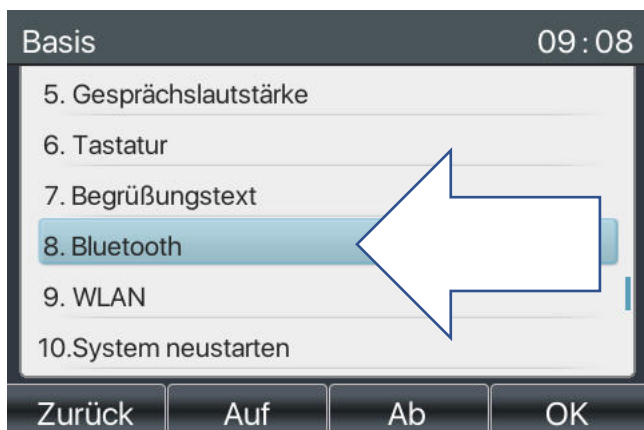
- Wählen Sie am GEQUDIO Telefon „**Menü**“:



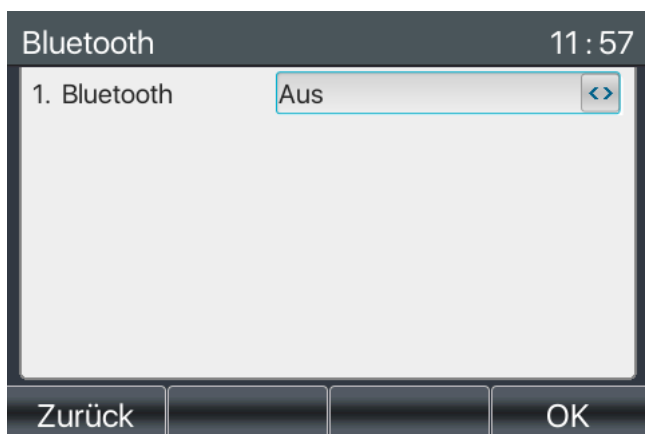
- Gehen Sie mit Hilfe der Pfeiltasten auf **„Basis“** und bestätigen mit der Taste **„OK“**:



- Wählen Sie Punkt 8. **„Bluetooth“** und bestätigen mit der Taste **„OK“**:



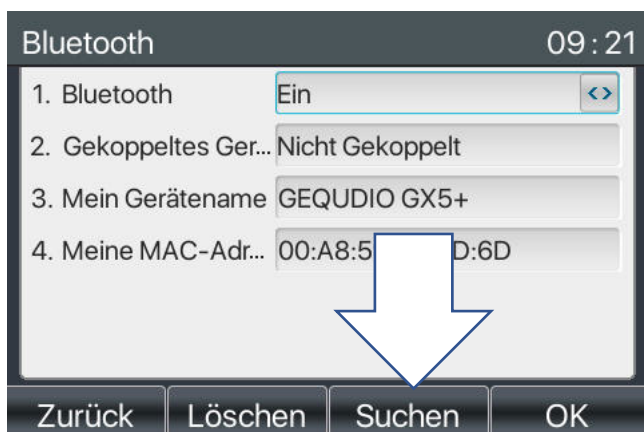
- Bluetooth steht standardmäßig auf **„Aus“** gestellt:



- Drücken Sie die **Pfeiltaste nach rechts** um das Bluetooth einzuschalten und bestätigen dieses mit der **„OK“** Taste.



- Drücken Sie anschließend die Bildschirmstaste **„Suchen“**:



- Wählen Sie das Headset **„GB-2“** aus der Liste und drücken anschließend auf **„Verbinden“**:



- Wenn das Headset erfolgreich verbunden ist, wird die Ansage **„Paired, your Headset is connected“** im Headset abgespielt und am Telefon erscheint oben rechts im Display ein Bluetooth-Zeichen:



(A2) Verwendung am GEQUDIO

- **Anruf tätigen:**

Wählen Sie auf dem Telefon eine Rufnummer und drücken anschließend die Headset-Taste auf Ihrem Telefon.



- **Eingehenden Anruf annehmen**

Wenn das Headset mit dem Telefon verbunden und eingeschaltet ist, ertönt auf den Lautsprechern des Headsets ein Klingelton, wenn ein Anruf eingeht. Drücken Sie die Multi-Funktions-Taste (2) 1x kurz, um das Gespräch anzunehmen.

Bitte warten Sie den Signalton ab, damit sichergestellt werden kann, dass die Audioverbindung vollständig aufgebaut wurde.

- **Anruf beenden**

Um ein bestehendes Gespräch zu beenden, drücken Sie 1x kurz die Multi-Funktions-Taste (2).

- **Eingehenden Anruf ablehnen**

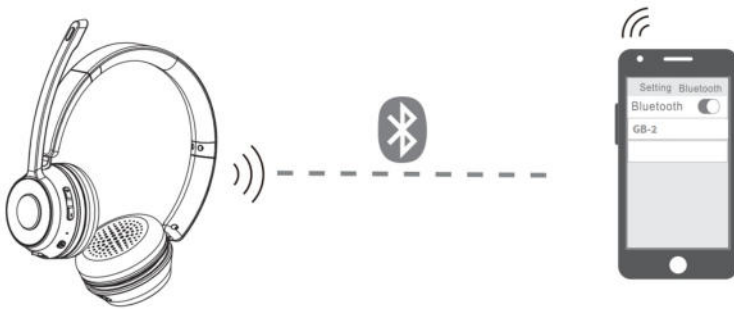
Wenn das Headset mit dem Telefon verbunden und eingeschaltet ist, ertönt auf den Lautsprechern des Headsets ein Klingelton, wenn ein Anruf eingeht. Halten Sie die Multi-Funktions-Taste (2) gedrückt um das Gespräch abzulehnen.

- **Mikrofon stummschalten**

Sie können das Headset stumm schalten, indem Sie die Stummtaste (6) am Headset-Bügel drücken. Ein erneutes Drücken der Taste schaltet das Mikrofon wieder ein.

(B1) Einrichtung am Handy:

- Setzen Sie das Headset auf und passen es an Ihre Kopfform an, sodass es optimal sitzt.
- Schieben Sie den Schieberegler am Headset von der Position „**OFF**“ auf „**ON**“ um das Headset einzuschalten.
- Sie sollten jetzt die Ansage „**Power on, pairing**“ hören und die LED am Headset blinkt abwechselnd **rot/blau**.
- Sollten Sie keine Ansage hören, ist das Headset eventuell nicht ausreichend aufgeladen. Schieben Sie in diesem Fall den Schieberegler am Headset zurück auf Position „**OFF**“ und laden das Headset mit dem mitgeliefertem USB-Kabel auf. Die LED leuchtet beim Laden durchgehend rot und wechselt auf blau, wenn das Headset komplett aufgeladen ist. Nachdem das Headset aufgeladen ist, ziehen Sie das Ladekabel ab und wiederholen dann die Schritte 1-3.
- Starten Sie die Bluetooth-Suche an Ihrem Handy nach der Anleitung des Handyherstellers.
- Wählen Sie das Headset „**GB-2**“ aus der Liste der verfügbaren Geräte aus.
- Wenn das Headset mit dem Handy verbunden ist kommt am Headset die Ansage „**Paired, your Headset is connected**“.



(B2) Verwendung am Handy

- **Anruf tätigen**
Wählen Sie auf dem Handy eine Rufnummer aus dem Telefonbuch oder geben Sie diese direkt ein, bei eingeschaltetem Bluetooth wird das Gespräch automatisch über das Headset geführt.
- **Eingehenden Anruf annehmen**
Wenn das Headset mit dem Handy verbunden und eingeschaltet ist, ertönt auf den Lautsprechern des Headsets ein Klingelton, wenn ein Anruf eingeht. Drücken Sie die Multi-Funktions-Taste (2) 1x kurz, um das Gespräch anzunehmen.
Bitte warten Sie den Signalton ab, damit sichergestellt werden kann, dass die Audioverbindung vollständig aufgebaut wurde.
- **Anruf beenden**
Um ein bestehendes Gespräch zu beenden, drücken Sie 1x kurz die Multi-Funktions-Taste (2).
- **Eingehenden Anruf ablehnen**
Wenn das Headset mit dem Handy verbunden und eingeschaltet ist, ertönt auf den Lautsprechern des Headsets ein Klingelton, wenn ein Anruf eingeht. Halten Sie die Multi-Funktions-Taste (2) gedrückt um das Gespräch abzulehnen.

- **Mikrofon stummschalten**

Sie können das Headset stumm schalten, indem Sie die Stummtaste (6) am Headset-Bügel drücken. Ein erneutes Drücken der Taste schaltet das Mikrofon wieder ein.

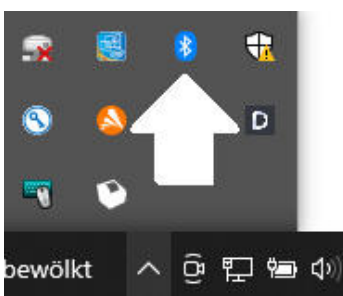
(C1) Einrichtung am PC/Mac:

- Setzen Sie das Headset auf und passen es an Ihre Kopfform an, sodass es optimal sitzt.
- Schließen Sie einen Bluetooth-Dongle an einen freien USB-Anschluss an, oder nutzen Sie das integrierte Bluetooth, falls Ihr Gerät dieses besitzt.
- Es sollten folgende Meldungen erscheinen:

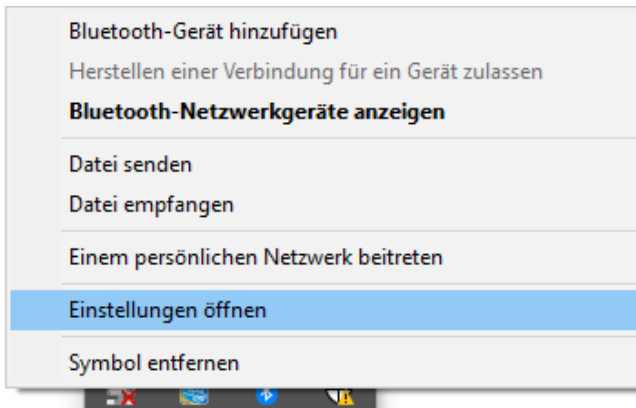
Gerät wird eingerichtet.
GB-S wird gerade eingerichtet.

Das Gerät ist einsatzbereit.
GB-S ist eingerichtet und einsatzbereit.

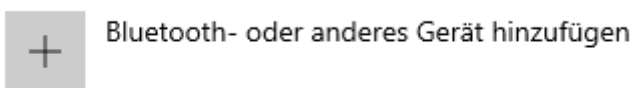
- Schieben Sie den Schieberegler am Headset von der Position „**OFF**“ auf „**ON**“ um das Headset einzuschalten.
- Sie sollten jetzt die Ansage „**Power on, pairing**“ hören und die LED am Headset blinkt abwechselnd **rot/blau**.
- Sollten Sie keine Ansage hören, ist das Headset eventuell nicht ausreichend aufgeladen. Schieben Sie in diesem Fall den Schieberegler am Headset zurück auf Position „**OFF**“ und laden das Headset mit dem mitgeliefertem USB-Kabel auf. Die LED leuchtet beim Laden durchgehend rot und wechselt auf blau, wenn das Headset komplett aufgeladen ist. Nachdem das Headset aufgeladen ist, ziehen Sie das Ladekabel ab und wiederholen dann die Schritte 1-3.
- Drücken Sie auf das Bluetoothsymbol in Ihrer Statusleiste:



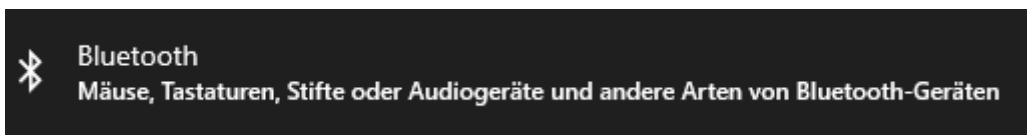
- Klicken Sie anschließend auf „**Einstellungen öffnen**“



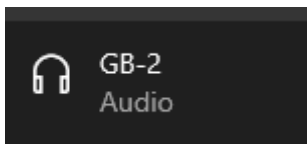
- Klicken Sie auf „**Bluetooth- oder anderes Gerät hinzufügen**“



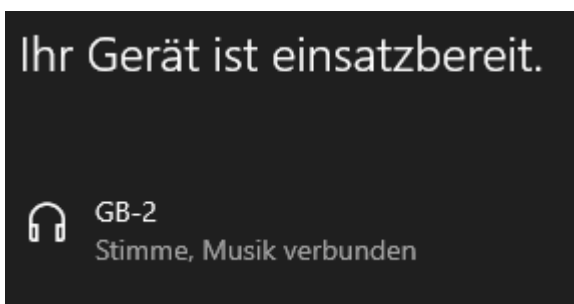
- Wählen Sie Bluetooth:



- Wählen Sie das GB-2 Headset aus:



- Wenn das Headset mit dem PC/Mac verbunden ist kommt am Headset die Ansage „**Paired, your Headset is connected**“ und folgende Anzeige:



Sie können das Headset jetzt an Ihrem PC verwenden.

(C2) Verwendung am PC/Mac

- **Anruf tätigen**

Wählen Sie auf dem Handy eine Rufnummer aus dem Telefonbuch oder geben Sie diese direkt ein, bei eingeschaltetem Bluetooth wird das Gespräch automatisch über das Headset geführt.

- **Eingehenden Anruf annehmen**

Wenn das Headset mit dem Handy verbunden und eingeschaltet ist, ertönt auf den Lautsprechern des Headsets ein Klingelton, wenn ein Anruf eingeht. Drücken Sie die Multi-Funktions-Taste (2) 1x kurz, um das Gespräch anzunehmen.

Bitte warten Sie den Signalton ab, damit sichergestellt werden kann, dass die Audioverbindung vollständig aufgebaut wurde.

- **Anruf beenden**

Um ein bestehendes Gespräch zu beenden, drücken Sie 1x kurz die Multi-Funktions-Taste (2).

- **Eingehenden Anruf ablehnen**

Wenn das Headset mit dem Handy verbunden und eingeschaltet ist, ertönt auf den Lautsprechern des Headsets ein Klingelton, wenn ein Anruf eingeht. Halten Sie die Multi-Funktions-Taste (2) gedrückt um das Gespräch abzulehnen.

- **Mikrofon stummschalten**

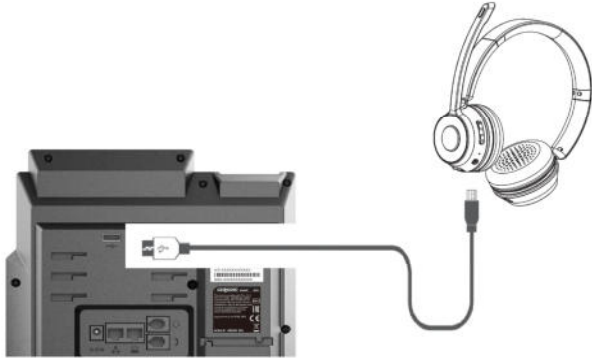
Sie können das Headset stumm schalten, indem Sie die Stummtaste (6) am Headset-Bügel drücken. Ein erneutes Drücken der Taste schaltet das Mikrofon wieder ein.

ZWEI GERÄTE GLEICHZEITIG VERBINDEN

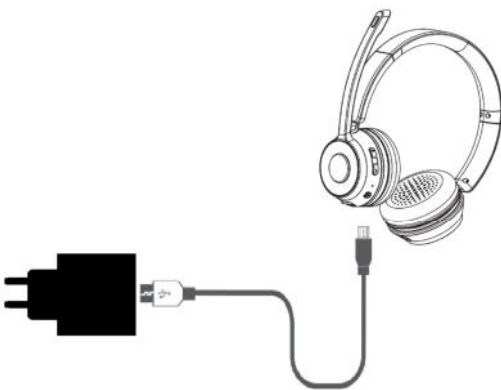
- Verbinden Sie Gerät A wie oben beschrieben und versichern Sie sich, dass das Gerät verbunden ist
- Deaktivieren Sie das Bluetooth bei Gerät A, das Headset gibt folgendes aus „**Your Headset is connected, pairing**“ und die LED blinkt rot/blau im Wechsel.
- Verbinden Sie Gerät B wie oben beschrieben und versichern Sie sich, dass das Gerät verbunden ist
- Aktivieren Sie das Bluetooth von Gerät A
- Beide Geräte sind jetzt mit dem Headset verbunden

HEADSET AUFLADEN

Der Akku des Headsets ist darauf ausgelegt, dass Sie dieses eine komplette Woche nutzen können. Selteneres Aufladen schont den Akku und verlängert die Lebensdauer. Stellen Sie den **Schieberegler** (6) vor dem Laden auf „**OFF**“, verbinden das mitgelieferte USB-C Kabel mit dem Headset und die andere Seite mit der USB-Buchse vom Telefon:



Alternativ können Sie auch ein 5V Netzgerät mit USB-A Anschluss oder einen USB-Anschluss von Ihrem PC/Mac verwenden. Die LED leuchtet beim Laden durchgehend rot und wechselt auf blau, wenn das Headset komplett aufgeladen ist. Die Ladezeit beträgt ca. 2 Stunden.



LED-ANZEIGE

Modus	LED-Anzeige
Einschalten	blinkt 2x blau
Ausschalten	blinkt 2x rot
Kopplungsmodus	abwechselnd rot/blau
Verbunden	blinkt alle 10 Sekunden blau
Auf Werkseinstellungen Zurücksetzen	blinkt 1 Sekunde rot und blau zusammen
Aufladen	leuchtet durchgehend rot
Vollständig aufgeladen	leuchtet durchgehend blau
Niedriger Batteriestand	blinkt rot

SPRACHANSAGEN

Power on	Headset eingeschaltet
Power off	Headset ausgeschaltet
Pairing	Kopplungsmodus gestartet
Paired	verbunden
Your Headset is connected	Das Headset wurde verbunden

Disconnect	Verbindung getrennt
Mute on	Mikrofon stummgeschaltet
Mute off	Mikrofon eingeschaltet
Battery low	Akku leer

PRODUKTSPEZIFIKATIONEN

Bluetooth Version	V5.1
Chipsatz	QCC3034
Reichweite	10m
Protokolle	HSP, HFP, AVRCP, A2DP
Ladezeit	Ca. 2 Stunden
Gesprächszeit	30 Stunden
Musik spielen	35 Stunden
Akkukapazität	3,7V 600mAh
Headset Gewicht	217g

AUF WERKSEINSTELLUNGEN ZURÜCKSETZEN

- Entkoppeln Sie das Headset vom Handy/PC oder dem GEQUIDIO Telefon
- Drücken und halten Sie die „**Multi-Funktions-Taste**“ und die Taste „**Lautstärke -**“, für mindestens 5 Sekunden gedrückt.
- Die LED leuchtet einmal violett auf, wenn das Headset erfolgreich zurückgesetzt wurde. Anschließend blinkt die LED abwechselnd rot/blau, das Headset befindet sich wieder im Pairing-Modus und kann neu verbunden werden.

ENGLISH - Introduction

SAFETY INSTRUCTIONS FOR THE BATTERY

Important: Failure to follow the safety instructions and regulations may result in serious injury or death. Never use the headset if the case is damaged. Do not touch any internal components of the appliance so that they do not absorb electrical energy or other substances. If the components are damaged, there is a risk of fire. Do not touch the device with wet hands, especially while charging. Do not make a short circuit between electrical contacts. Do not use during a thunderstorm and not outdoors. Use only manufacturer-approved batteries and chargers with the specification for USB for charging. Using the wrong accessories can result in serious injury or death. Do not apply excessive mechanical pressure to the headset, as this may cause damage such as explosion or fire. Avoid smoke and smoke. Do not use in potentially explosive environments. Keep out of reach of children and pets, as there is danger to life. Do not use on or in body orifices. Use in an airplane or other vehicles, as well as hearing aids, may cause interference. Take into account the applicable conditions of the airlines. The manufacturer is not liable for non-compliance with these safety instructions.

FURTHER SAFETY INSTRUCTIONS

Any damage caused by non-compliance with these operating instructions will void the warranty or guarantee. No liability is assumed for consequential damages. There are no liability claims for property damage or personal injury caused by improper handling or non-observance of the safety instructions. The warranty or guarantee expires. For safety and approval reasons, unauthorized modification and/or modification of the product is not permitted. The product is not a toy and therefore must not be used by children. The product must not become damp or wet. This appliance is intended for indoor use only. Do not expose it to extreme temperatures or direct sunlight. Avoid laying the cables in such a way that people can trip over them. Avoid placing the cables in such a way that they could be subjected to mechanical pressure and thus damaged. If a cable is damaged, disconnect the product from the power supply. If skin irritation occurs, discontinue use immediately and contact the manufacturer. The packaging material must not fall into the hands of children due to the risk of suffocation. For the intended use and operation of this product, observe the applicable operating instructions for connected devices.

AMBIENT CONDITIONS

The device can be used at ambient temperatures between 0°C and 35°C. Store the device at ambient temperatures between -10°C and 40°C.

INTENDED USE

The product is an electronic device. The connection is made to the provided socket or wirelessly. The product complies with the legal, national and European requirements according to CE. All company names and product names contained herein are trademarks of their respective owners. All rights reserved. Product specifications are subject to change without notice. Intended for indoor use only.

MEDICAL DEVICES

Use this device and accessories only after consulting an authorized physician. The use of magnets or electric/magnetic fields can be dangerous. Do not use the device in a hospital or medical facility.

HEARING PROTECTORS

Warning: The earbud contains a magnet and may attract small dangerous objects such as needles. Before putting on the headset, make sure that there are no objects attached to it. Depending on the connected terminal, high loudspeaker levels (signals) can be emitted in the event of a fault or incompatibility, which can lead to hearing damage; At the beginning, keep a sufficient distance to assess the level and appropriateness of the speaker levels and adjust them, if necessary, even before placing or putting on the headset close to the ear. Do not use the headset at high volume for long periods of time.

DISCLAIMER

The trademarks used are registered and protected. Product specification is subject to change without notice. Despite the care taken in compiling and providing the data in this document, data may have changed in the meantime. Therefore, the manufacturer assumes no liability for the accuracy, completeness or timeliness of the information provided. Any liability for damages is excluded, unless they are based on intent or gross negligence or if no liability arises due to mandatory statutory provisions.

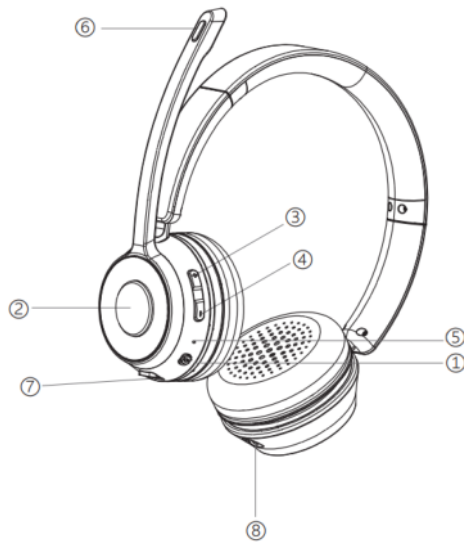
DISPOSAL

For safety reasons, the battery is permanently installed and must not be replaced by the user. Therefore, never dispose of the headset or battery in a fire. Do not add excessive heat to the components by, for example, ovens or microwaves. Charging contacts or cables must not be contaminated or short-circuited with conductive materials. You can hand in e-waste at the municipal collection point and at local dealers. For the devices with permanently installed batteries, there are usually separate collection containers. According to applicable laws, you are not allowed to dispose of old electrical appliances with household waste, but must put them in a suitable collection so that recycling and environmentally sound disposal are possible.

SCOPE OF DELIVERY

- Bluetooth headset GB-2
- USB-C charging cable
- 3.5mm jack cable
- USB Bluetooth dongle (optional)

KEYS OVERVIEW:



- 1) On/off slider
- 2) Multi-function button (MFT)
- 3) Volume button +
- 4) Volume button -
- 5) LED display

- 6) Mute button
- 7) USB-C charging socket
- 8) 3.5mm jack socket

Key	Function	Remark
Slider (1)	Turn on	After the headset is turned on, the pairing mode is automatically activated
	Switch off	Set the knob to "Off" to turn off the headset
Multi-function button (2)	Play/Pause	Short keystroke (when music is playing)
	Redial	Press the button 2x briefly to redial the last dialed number (does not work on the GEQUADIO phone)
	Bluetooth > mobile phone	Press and hold the button for 1-2 seconds during the call to switch between Bluetooth and mobile phone
	Answer the call	Press button 1x briefly to answer an incoming call
Volume button + (3)	End the conversation	Press the button 1x briefly during the call to hang up
	Decline call	Press and hold the button to reject an incoming call
	Turn up the volume	Press button 1x briefly to increase the volume
Volume button - (4)	Next song	Press and hold the button for 1 second
	Reduce the volume	Press the button 1x briefly to reduce the volume
Mute button (6)	Previous song	Press and hold the button for 1 second
	Mute	Press this button during the call to mute or unmute the microphone
MFT button & Volume button - (2&4)	Delete connections	Press and hold the multi-function button and the Volume down button - for 5 seconds to delete all connections

(A1) Setup on the GEQUDIO telephone

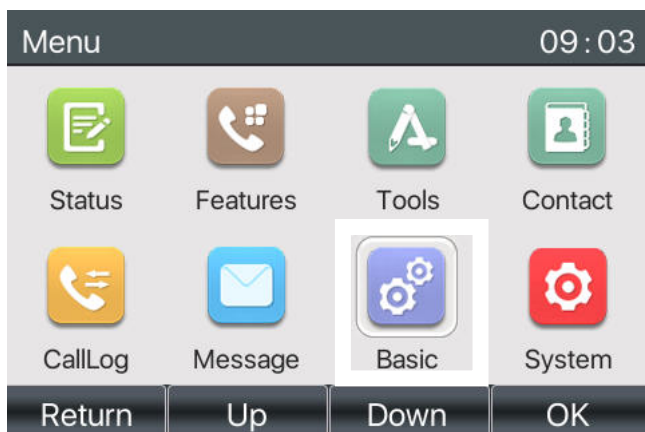
- Put on the headset and adjust it to your head shape so that it fits perfectly.
- Move the slider on the headset from the "OFF" position to "ON" to turn on the headset.
- You should now hear the "**Power on, pairing**" announcement and the LED on the headset will flash red/blue alternately.
- If you don't hear an announcement, the headset may not be sufficiently charged. In this case, slide the slider on the headset back to the "**OFF**" position and charge the headset with the supplied USB cable. The LED lights up solid red when charging and changes to blue when the headset is fully charged. After the headset is charged, unplug the charging cable and then follow steps 1-3.
- You do not necessarily need a power supply unit to charge, but can use the USB port on the back of the GEQUDIO phone:



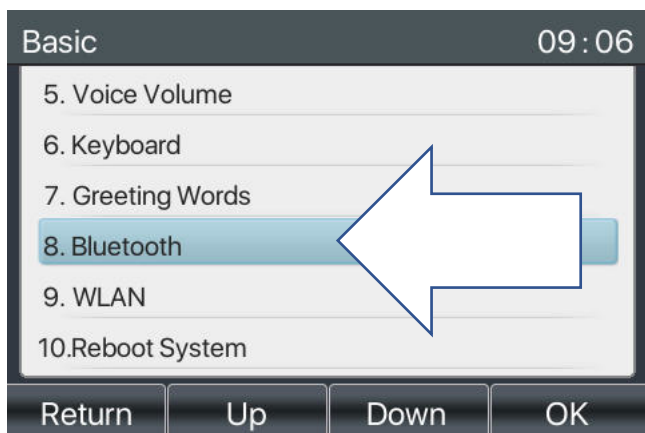
- Select "**Menu**" on the GEQUDIO phone:



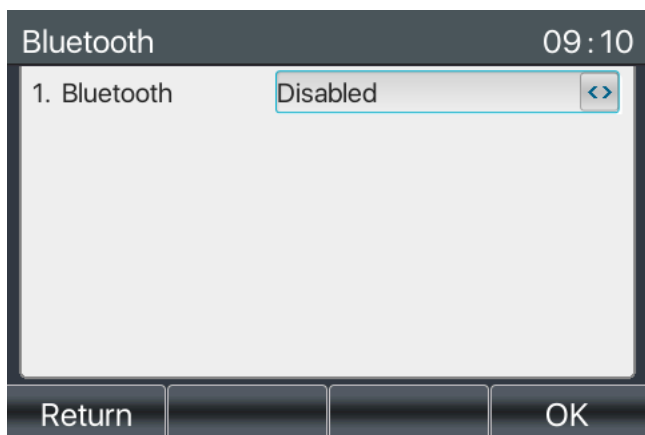
- Go to "**Base**" with the help of the arrow keys and confirm with the „**OK**" button:



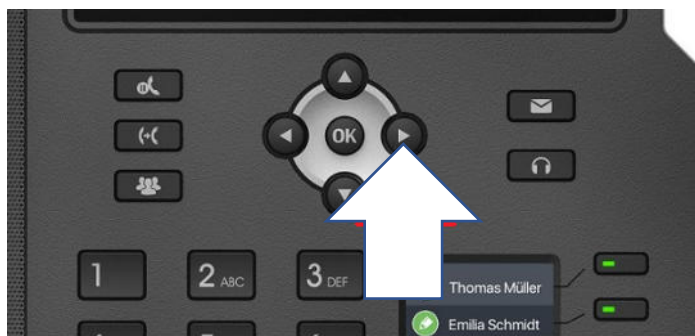
- Select point 8 "**Bluetooth**" and confirm with the "**OK**" button:



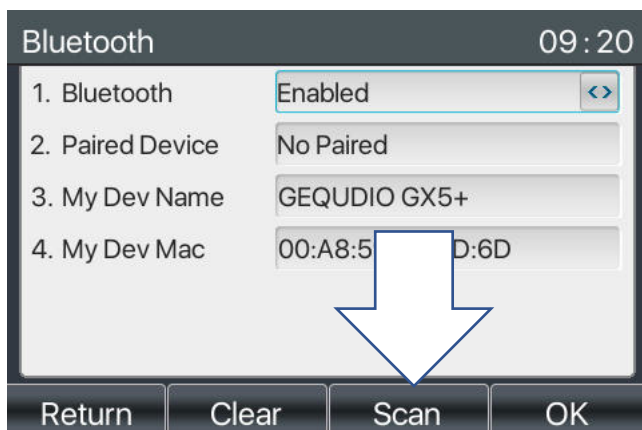
- Bluetooth is set to "**Off**" by default:



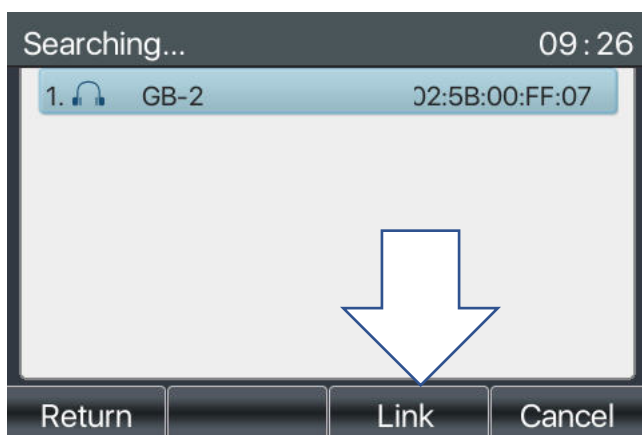
- Press the **arrow button** to the right to turn on the Bluetooth and confirm with the "**OK**" button.



- Next, press the **"Scan"** button on the screen:



- Select the **"GB-2"** headset from the list and then press **"Link"**:




- When the headset is successfully connected, the announcement **"Paired, your Headset is connected"** will play in the headset and a Bluetooth note will appear on the phone in the upper right corner of the display:



(A2) Use on GEQUDIO

- **Make a call:**

Dial a phone number on your phone, then press the headset button on your phone. 

- **Answering** an incoming call

When the headset is connected to the phone and turned on, a ringtone will sound on the headset's speakers when a call comes in. Press the multi-function button (2) 1x briefly to answer the call.

Please wait for the beep to make sure that the audio connection is complete.

- **End call**

To end an existing conversation, briefly press the multi-function button (2) 1x.

- **Rejecting** an incoming call

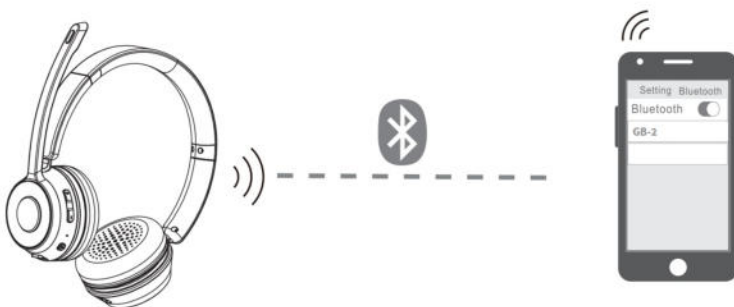
When the headset is connected to the phone and turned on, a ringtone will sound on the headset's speakers when a call comes in. Press and hold the multi-function button (2) to reject the call.

- **Mute microphone**

You can mute the headset by pressing the mute button (6) on the headset headband. Pressing the button again turns the microphone back on.

(B1) Setup on the mobile phone:

- Put on the headset and adjust it to the shape of your head so that it fits perfectly.
- Move the slider on the headset from the "OFF" position to "ON" to turn on the headset.
- You should now hear the "Power on, pairing" announcement and the LED on the headset will flash red/blue alternately.
- If you don't hear an announcement, the headset may not be sufficiently charged. In this case, slide the slider on the headset back to the "OFF" position and charge the headset with the supplied USB cable. The LED lights up solid red when charging and changes to blue when the headset is fully charged. After the headset is charged, unplug the charging cable and then repeat steps 1-3.
- Start the Bluetooth search on your mobile phone according to the instructions of the mobile phone manufacturer.
- Select the "GB-2" headset from the list of available devices.
- When the headset is connected to the mobile phone, the headset says "Paired, your Headset is connected".

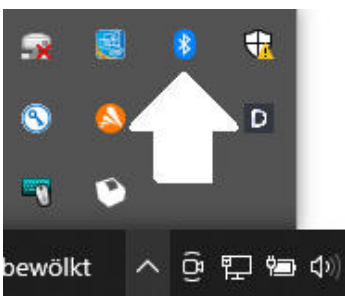


(B2) Use on mobile phones

- **Make a call:**
Dial a phone number from the phone book on your mobile phone or enter it directly, and when Bluetooth is switched on, the call is automatically made via the headset.
- **Answering** an incoming call
When the headset is connected to the phone and turned on, a ringtone will sound on the headset's speakers when a call comes in. Press the multi-function button (2) 1x briefly to answer the call.
Please wait for the beep to make sure that the audio connection is complete.
- **End call**
To end an existing conversation, briefly press the multi-function button (2) 1x.
- **Rejecting** an incoming call
When the headset is connected to the phone and turned on, a ringtone will sound on the headset's speakers when a call comes in. Press and hold the multi-function button (2) to reject the call.
- **Mute microphone**
You can mute the headset by pressing the mute button (6) on the headset headband. Pressing the button again turns the microphone back on.

(C1) Setup on PC/Mac:

- Put on the headset and adjust it to the shape of your head so that it fits perfectly.
- Connect a Bluetooth dongle to an available USB port, or use the built-in Bluetooth if your device has one.
- You should see the following messages:
 - a. **Device is set up**
 - b. **The device is ready for use**
- Move the slider on the headset from the "**OFF**" position to "**ON**" to turn on the headset.
- You should now hear the "**Power on, pairing**" announcement and the LED on the headset will flash red/**blue** alternately.
- If you don't hear an announcement, the headset may not be sufficiently charged. In this case, slide the slider on the headset back to the "**OFF**" position and charge the headset with the supplied USB cable. The LED lights up solid red when charging and changes to blue when the headset is fully charged. After the headset is charged, unplug the charging cable and then repeat steps 1-3.
- Press the Bluetooth icon in your status bar:

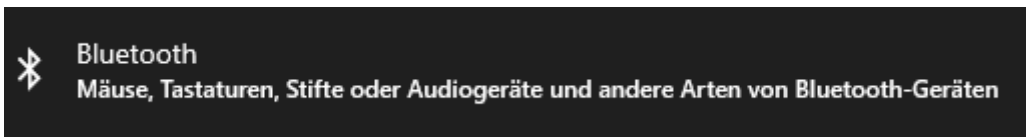


- Next, click on "**Open Settings**"
- Click on "**Add Bluetooth or other device**"



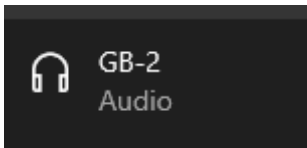
Bluetooth- oder anderes Gerät hinzufügen

- Select Bluetooth:



- Select the GB-2 headset:

-



- When the headset is connected to the PC/Mac, the headset displays the announcement "**Paired, your Headset is connected**" and the following display:

You can now use the headset on your PC.

(C2) Use on PC/Mac

- **Make a call:**

Dial a phone number from the phone book on your mobile phone or enter it directly, and when Bluetooth is switched on, the call is automatically made via the headset.

- **Answering** an incoming call

When the headset is connected to the phone and turned on, a ringtone will sound on the headset's speakers when a call comes in. Press the multi-function button (2) 1x briefly to answer the call. Please wait for the beep to make sure that the audio connection is complete.

- **End call**

To end an existing conversation, briefly press the multi-function button (2) 1x.

- **Rejecting** an incoming call

When the headset is connected to the phone and turned on, a ringtone will sound on the headset's speakers when a call comes in. Press and hold the multi-function button (2) to reject the call.

- **Mute microphone**

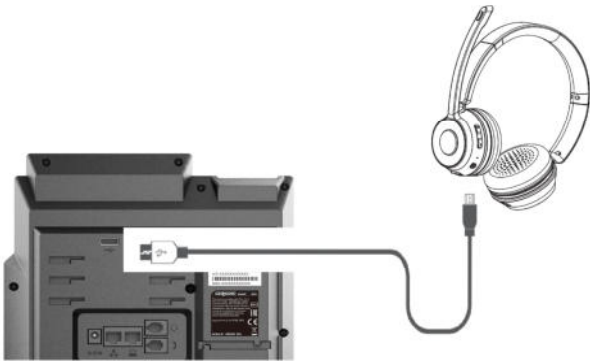
You can mute the headset by pressing the mute button (6) on the headset headband. Pressing the button again turns the microphone back on.

CONNECT TWO DEVICES AT THE SAME TIME

- Connect device A as described above and make sure that the device is connected
- Disable the Bluetooth on device A, the headset outputs the following "**Your Headset is connected, pairing**" and the LED flashes red/blue alternately.
- Connect device B as described above and make sure that the device is connected
- Enable the Bluetooth of device A
- Both devices are now connected to the headset

CHARGE YOUR HEADSET

The battery of the headset is designed so that you can use it for a full week. Less frequent charging protects the battery and extends the service life. Set the **slider** (6) to "**OFF**" before charging, connect the supplied USB-C cable to the headset and the other side to the USB socket of the phone:



Alternatively, you can also use a 5V power supply with a USB-A port or a USB port from your PC/Mac. The LED lights up solid red when charging and changes to blue when the headset is fully charged. The charging time is about 2 hours.



LED INDICATOR

Mode	LED indicator
Turn on	flashes 2x blue
Switch off	flashes 2x red
Pairing mode	alternating red/blue
Connected	flashes blue every 10 seconds
Reset to factory settings	flashes red and blue together for 1 second
Load	lights up solid red
Fully charged	lights up solid blue
Low battery level	flashes red

VOICE PROMPTS

Power on	Headset turned on
Power off	Headset turned off
Pairing	Pairing mode started
Paired	connected
Your Headset is connected	The headset has been connected
Disconnect	Disconnected
Mute on	Microphone muted
Mute off	Microphone turned on
Battery low	Battery empty

PRODUCT SPECIFICATIONS

Bluetooth Version	V5.1
Chipset	QCC3034
Reach	10m
Protocols	HSP, HFP, AVRCP, A2DP
Loading	Approx. 2 hours
Talk Time	30 hours
Playing music	35 hours
Battery	3.7V 600mAh
Headset Weight	217g

RESET TO FACTORY SETTINGS

- Unpair the headset from the mobile phone/PC or the GEQUADIO phone
- Press and hold the "**Multi-Function Button**" and the „**Volume-**" button for at least 5 seconds.
- The LED will turn purple once when the headset has been successfully reset. The LED then flashes red /blue alternately, the headset is back in pairing mode and can be reconnected.

ITALIANO - Introduzione

ISTRUZIONI DI SICUREZZA PER LA BATTERIA

Importante: Seguire le istruzioni e le norme di sicurezza può causare lesioni gravi o morte. Non utilizzare mai l'auricolare se la custodia è danneggiata. Non toccare i componenti interni dell'apparecchio in modo che non assorbano energia elettrica o altre sostanze. Se i componenti sono danneggiati, c'è il rischio di incendio. Non toccare il dispositivo con le mani bagnate, soprattutto durante la ricarica. Non fare un cortocircuito tra i contatti elettrici. Non usare durante un temporale e non all'aperto. Utilizzare solo batterie e caricabatterie approvati dal produttore con le specifiche per USB per la ricarica. L'uso di accessori sbagliati può causare lesioni gravi o morte. Non applicare un'eccessiva pressione meccanica all'auricolare, poiché ciò potrebbe causare danni come esplosioni o incendi. Evitare fumo e fumo. Non utilizzare in ambienti potenzialmente esplosivi. Tenere fuori dalla portata dei bambini e degli animali domestici, poiché vi è pericolo per la vita. Non usare su o negli orifizi del corpo. L'uso in aereo o in altri veicoli, così come gli apparecchi acustici, può causare interferenze. Prendere in considerazione le condizioni applicabili delle compagnie aeree. Il produttore non è responsabile per il mancato rispetto di queste istruzioni di sicurezza.

ULTERIORI ISTRUZIONI DI SICUREZZA

Qualsiasi danno causato dal mancato rispetto di queste istruzioni operative invaliderà la garanzia o la garanzia. Non ci assumiamo alcuna responsabilità per danni conseguenti. Non ci sono rivendicazioni di responsabilità per danni alla proprietà o lesioni personali causati da un uso improprio o dalla mancata osservanza delle istruzioni di sicurezza. La garanzia o la garanzia scade. Per motivi di sicurezza e approvazione, non è consentita la modifica e/o la modifica non autorizzata del prodotto. Il prodotto non è un giocattolo e quindi non deve essere utilizzato dai bambini. Il prodotto non deve diventare umido o bagnato. Questo apparecchio è destinato esclusivamente all'uso interno. Non esporlo a temperature estreme o alla luce solare diretta. Evita di posare i cavi in modo tale che le persone possano inciampare su di essi. Evitare di posizionare i cavi in modo tale che possano essere sottoposti a pressione meccanica e quindi danneggiati. Se un cavo è danneggiato, scollegare il prodotto dall'alimentazione. Se si verifica irritazione cutanea, interrompere immediatamente l'uso e contattare il produttore. Il materiale di imballaggio non deve cadere nelle mani dei bambini a causa del rischio di soffocamento. Per l'uso previsto e il funzionamento di questo prodotto, osservare le istruzioni operative applicabili per i dispositivi collegati.

CONDIZIONI AMBIENTALI

Il dispositivo può essere utilizzato a temperature ambiente comprese tra 0°C e 35°C. Conservare il dispositivo a temperature ambiente comprese tra -10°C e 40°C.

DESTINAZIONE D'USO

Il prodotto è un dispositivo elettronico. La connessione viene effettuata alla presa fornita o in modalità wireless. Il prodotto è conforme ai requisiti legali, nazionali ed europei secondo CE. Tutti i nomi di società e nomi di prodotti contenuti nel presente documento sono marchi dei rispettivi proprietari. Tutti i diritti riservati. Le specifiche dei prodotti sono soggette a modifiche senza preavviso. Destinato esclusivamente all'uso interno.

DISPOSITIVI MEDICI

Utilizzare questo dispositivo e gli accessori solo dopo aver consultato un medico autorizzato. L'uso di magneti o campi elettrici/magnetici può essere pericoloso. Non utilizzare il dispositivo in un ospedale o in una struttura medica.

DISPOSITIVI DI PROTEZIONE DELL'UDITO

Attenzione: l'auricolare contiene un magnete e può attirare piccoli oggetti pericolosi come gli aghi. Prima di indossare l'auricolare, assicurarsi che non vi siano oggetti collegati ad esso. A seconda del terminale collegato, possono essere emessi livelli elevati di altoparlanti (segnali) in caso di guasto o incompatibilità, che possono causare danni all'udito; All'inizio, mantenere una distanza sufficiente per valutare il livello e l'adeguatezza dei livelli degli altoparlanti e regolarli, se necessario, anche prima di posizionare o indossare l'auricolare vicino all'orecchio. Non utilizzare l'auricolare ad alto volume per lunghi periodi di tempo.

DISCLAIMER

I marchi utilizzati sono registrati e protetti. Le specifiche del prodotto sono soggette a modifiche senza preavviso. Nonostante la cura posta nella compilazione e nella fornitura dei dati contenuti in questo documento, nel frattempo i dati potrebbero essere cambiati. Pertanto, il fabbricante non si assume alcuna responsabilità per l'accuratezza, la completezza o la tempestività delle informazioni fornite. È esclusa qualsiasi responsabilità per danni, a meno che non siano basati su dolo o colpa grave o se non sorge alcuna responsabilità a causa di disposizioni di legge obbligatorie.

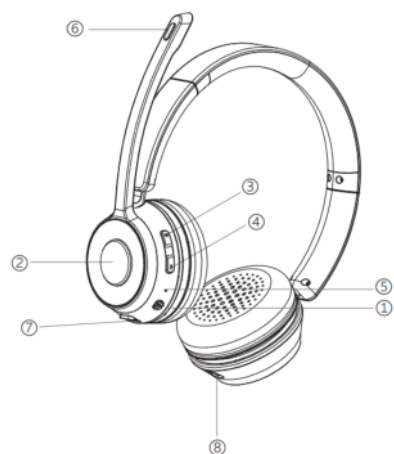
DISPOSIZIONE

Per motivi di sicurezza, la batteria è installata in modo permanente e non deve essere sostituita dall'utente. Pertanto, non smaltire mai l'auricolare o la batteria in caso di incendio. Non aggiungere calore eccessivo ai componenti, ad esempio con forni o microonde. I contatti o i cavi di ricarica non devono essere contaminati o cortocircuitati con materiali conduttivi. È possibile consegnare i rifiuti elettronici presso il punto di raccolta comunale e presso i rivenditori locali. Per i dispositivi con batterie installate in modo permanente, di solito ci sono contenitori di raccolta differenziata. Secondo le leggi vigenti, non è consentito smaltire vecchi apparecchi elettrici con rifiuti domestici, ma è necessario metterli in una raccolta adeguata in modo che sia possibile il riciclaggio e lo smaltimento rispettoso dell'ambiente.

VOLUME DI CONSEGNA:

- Auricolare Bluetooth GB-2
- Cavo di ricarica USB-C
- Cavo jack da 3,5 mm
- Dongle Bluetooth USB (opzionale)

PANORAMICA PRINCIPALE:



- 1) Cursore on/off
- 2) Pulsante multifunzione (MFT)
- 3) Pulsante del volume +
- 4) Pulsante del volume -
- 5) Display a LED

- 6) Pulsante Mute
- 7) Presa di ricarica USB-C
- 8) presa jack da 3,5 mm

Chiave	Funzione	Osservazione
Cursore (1)	Accendere	Dopo aver acceso l'auricolare, la modalità di associazione viene attivata automaticamente
	Spegnere	Impostare la manopola su "Off" per spegnere l'auricolare
Pulsante multifunzione (2)	Riproduzione/Pausa	Pressione di tasti breve (durante la riproduzione di musica)
	Ripetizione	Premere brevemente il pulsante 2x per ricomporre l'ultimo numero composto (non funziona sul telefono GEQUIDIO)
	Bluetooth > telefono cellulare	Tenere premuto il pulsante per 1-2 secondi durante la chiamata per passare dal Bluetooth al telefono cellulare e viceversa
	Rispondi alla chiamata	Premere brevemente il pulsante 1x per rispondere a una chiamata in arrivo
	Termina la conversazione	Premere brevemente il pulsante 1x durante la chiamata per riagganciare
Pulsante del volume + (3)	Rifiuta chiamata	Tieni premuto il pulsante per rifiutare una chiamata in arrivo
	Alza il volume	Premere brevemente il pulsante 1x per aumentare il volume
Pulsante del volume - (4)	Canzone successiva	Tieni premuto il pulsante per 1 secondo
	Ridurre il volume	Premere brevemente il pulsante 1x per ridurre il volume
Pulsante Disattiva audio (6)	Canzone precedente	Tieni premuto il pulsante per 1 secondo
	Muto	Premere questo pulsante durante la chiamata per disattivare o riattivare l'audio del microfono
Pulsante MFT & Pulsante del volume - (2&4)	Eliminare connessioni	Tieni premuti il pulsante multifunzione e il pulsante Volume giù per 5 secondi per eliminare tutte le connessioni

(A1) Installazione sul telefono GEQUDIO

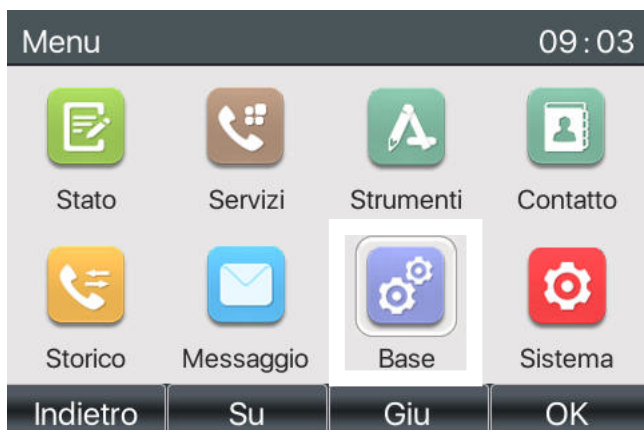
- Indossa l'auricolare e regolalo in base alla forma della testa in modo che si adatti perfettamente.
- Spostare il dispositivo di scorrimento sull'auricolare dalla posizione "OFF" a "ON" per accendere l'auricolare.
- Ora dovresti sentire l'annuncio " **Power on, pairing** " e il LED sull'auricolare lampeggerà alternativamente in rosso / blu.
- Se non senti un annuncio, l'auricolare potrebbe non essere sufficientemente carico. In questo caso, riportare il dispositivo di scorrimento sull'auricolare in posizione "OFF" e caricare l'auricolare con il cavo USB in dotazione. Il LED si illumina di rosso fisso durante la ricarica e diventa blu quando l'auricolare è completamente carico. Dopo aver caricato l'auricolare, scollegare il cavo di ricarica e seguire i passaggi da 1 a 3.
- Non è necessario necessariamente un alimentatore per caricare, ma è possibile utilizzare la porta USB sul retro del telefono GEQUDIO:



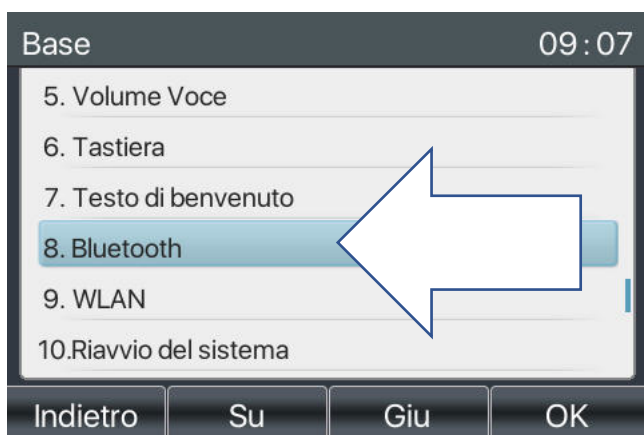
- Seleziona "**Menu**" sul telefono GEQUDIO:



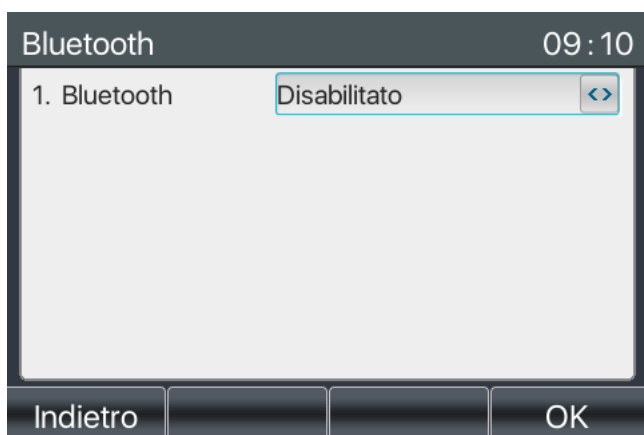
- Vai su "**Base**" con l'aiuto dei tasti freccia e conferma con il pulsante "**OK**":



- Selezionare il punto 8 "**Bluetooth**" e confermare con il pulsante "**OK**":



- Il Bluetooth è impostato su "**Disabilitato**" per impostazione predefinita:



- Premere il pulsante **freccia** a destra per attivare il Bluetooth e confermare con il pulsante "**OK**".



- Quindi, premere il pulsante "**Scansione**" sullo schermo:



- Selezionare l'auricolare "**GB-2**" dall'elenco e quindi premere "**Collegare**":




- Quando l'auricolare è collegato correttamente, l'annuncio "**Paired, your Headset is connected**" verrà riprodotto nell'auricolare e una nota Bluetooth apparirà sul telefono nell'angolo in alto a destra del display:



(A2) Utilizzo su GEQUIDIO

- **Effettua una chiamata:**

Componi un numero di telefono sul telefono, quindi premi il pulsante dell'auricolare sul telefono. 

- **Risposta a una chiamata in arrivo**

Quando l'auricolare è collegato al telefono e acceso, una suoneria suonerà sugli altoparlanti dell'auricolare quando arriva una chiamata. Premere brevemente il pulsante multifunzione (2) 1x per rispondere alla chiamata.

Attendere il segnale acustico per assicurarsi che la connessione audio sia completa.

- **Fine chiamata**

Per terminare una conversazione esistente, premere brevemente il pulsante multifunzione (2) 1x.

- **Rifiuto di una chiamata in arrivo**

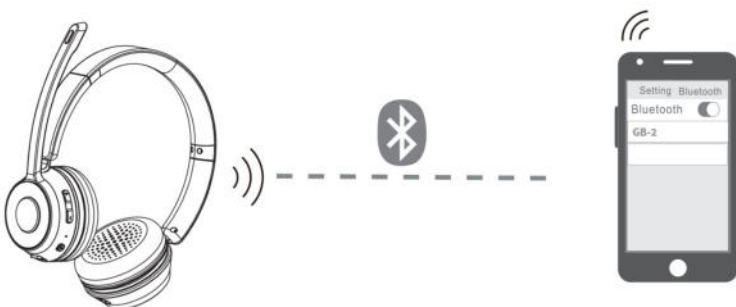
Quando l'auricolare è collegato al telefono e acceso, una suoneria suonerà sugli altoparlanti dell'auricolare quando arriva una chiamata. Tenere premuto il pulsante multifunzione (2) per rifiutare la chiamata.

- **Disattiva microfono**

È possibile disattivare l'audio dell'auricolare premendo il pulsante di disattivazione dell'audio (6) sull'archetto dell'auricolare. Premendo nuovamente il pulsante si riaccende il microfono.

(B1) Configurazione sul telefono cellulare:

- Indossa l'auricolare e regolalo sulla forma della tua testa in modo che si adatti perfettamente.
- Spostare il dispositivo di scorrimento sull'auricolare dalla posizione "OFF" a "ON" per accendere l'auricolare.
- Ora dovresti sentire l'annuncio " **Power on, pairing** " e il LED sull'auricolare lampeggerà alternativamente in rosso / blu.
- Se non senti un annuncio, l'auricolare potrebbe non essere sufficientemente carico. In questo caso, riportare il dispositivo di scorrimento sull'auricolare in posizione "OFF" e caricare l'auricolare con il cavo USB in dotazione. Il LED si illumina di rosso fisso durante la ricarica e diventa blu quando l'auricolare è completamente carico. Dopo aver caricato l'auricolare, scollegare il cavo di ricarica e ripetere i passaggi da 1 a 3.
- Avviare la ricerca Bluetooth sul telefono cellulare in base alle istruzioni del produttore del telefono cellulare.
- Selezionare l'auricolare "GB-2" dall'elenco dei dispositivi disponibili.
- Quando l'auricolare è collegato al telefono cellulare, l'auricolare dice " **Paired, your Headset is connected** ".



(B2) Utilizzo su telefoni cellulari

- **Effettua una chiamata:**

Componi un numero di telefono dalla rubrica sul tuo cellulare o inseriscilo direttamente, e quando il Bluetooth è attivato, la chiamata viene effettuata automaticamente tramite l'auricolare.

- **Risposta a una chiamata in arrivo**

Quando l'auricolare è collegato al telefono e acceso, una suoneria suonerà sugli altoparlanti dell'auricolare quando arriva una chiamata. Premere brevemente il pulsante multifunzione (2) 1x per rispondere alla chiamata.

Attendere il segnale acustico per assicurarsi che la connessione audio sia completa.

- **Fine chiamata**

Per terminare una conversazione esistente, premere brevemente il pulsante multifunzione (2) 1x.

- **Rifiuto di una chiamata in arrivo**

Quando l'auricolare è collegato al telefono e acceso, una suoneria suonerà sugli altoparlanti dell'auricolare quando arriva una chiamata. Tenere premuto il pulsante multifunzione (2) per rifiutare la chiamata.

- **Disattiva microfono**

È possibile disattivare l'audio dell'auricolare premendo il pulsante di disattivazione dell'audio (6) sull'archetto dell'auricolare. Premendo nuovamente il pulsante si riaccende il microfono.

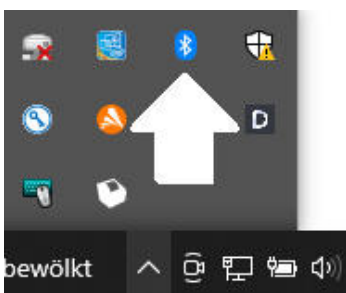
(C1) Configurazione su PC/Mac:

- Indossa l'auricolare e regolalo sulla forma della tua testa in modo che si adatti perfettamente.
- Collega un dongle Bluetooth a una porta USB disponibile o utilizza il Bluetooth integrato se il tuo dispositivo ne ha uno.
- Dovrebbero essere visualizzati i seguenti messaggi:

a. Il dispositivo è configurato

b. Il dispositivo è pronto per l'uso

- Spostare il dispositivo di scorrimento sull'auricolare dalla posizione "**OFF**" a "**ON**" per accendere l'auricolare.
- Ora dovresti sentire l'annuncio "**Power on, pairing**" e il LED sull'auricolare lampeggerà alternativamente in rosso / blu.
- Se non senti un annuncio, l'auricolare potrebbe non essere sufficientemente carico. In questo caso, riportare il dispositivo di scorrimento sull'auricolare in posizione "**OFF**" e caricare l'auricolare con il cavo USB in dotazione. Il LED si illumina di rosso fisso durante la ricarica e diventa blu quando l'auricolare è completamente carico. Dopo aver caricato l'auricolare, scollegare il cavo di ricarica e ripetere i passaggi da 1 a 3.
- Premi l'icona Bluetooth nella barra di stato:



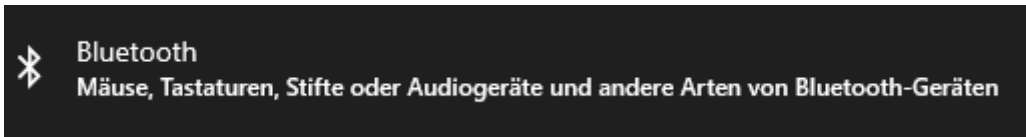
- Quindi, fai clic su "**Apri impostazioni**"

- Clicca su "**Aggiungi Bluetooth o altro dispositivo**"

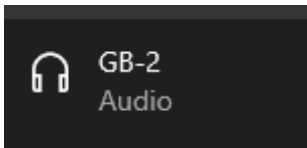


Bluetooth- oder anderes Gerät hinzufügen

- Seleziona Bluetooth:



- Selezionare l'auricolare GB-2:



- Quando l'auricolare è collegato al PC/Mac, l'auricolare visualizza l'annuncio "**Paired, your Headset is connected**" e il seguente display:
- Ora puoi usare l'auricolare sul tuo PC.

(C2) Utilizzo su PC/Mac

- **Effettua una chiamata:**

Componi un numero di telefono dalla rubrica sul tuo cellulare o inseriscilo direttamente, e quando il Bluetooth è attivato, la chiamata viene effettuata automaticamente tramite l'auricolare.

- **Risposta a una chiamata in arrivo**

Quando l'auricolare è collegato al telefono e acceso, una suoneria suonerà sugli altoparlanti dell'auricolare quando arriva una chiamata. Premere brevemente il pulsante multifunzione (2) 1x per rispondere alla chiamata.

Attendere il segnale acustico per assicurarsi che la connessione audio sia completa.

- **Fine chiamata**

Per terminare una conversazione esistente, premere brevemente il pulsante multifunzione (2) 1x.

- **Rifiuto di una chiamata in arrivo**

Quando l'auricolare è collegato al telefono e acceso, una suoneria suonerà sugli altoparlanti dell'auricolare quando arriva una chiamata. Tenere premuto il pulsante multifunzione (2) per rifiutare la chiamata.

- **Disattiva microfono**

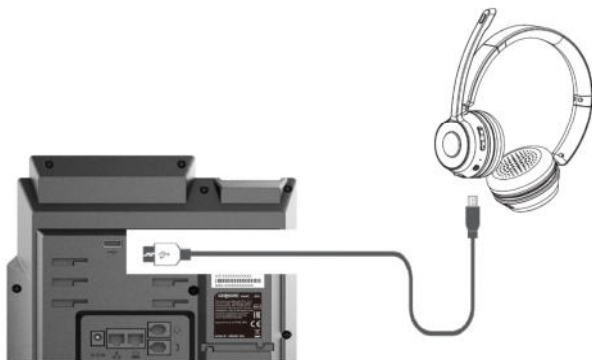
È possibile disattivare l'audio dell'auricolare premendo il pulsante di disattivazione dell'audio (6) sull'archetto dell'auricolare. Premendo nuovamente il pulsante si riaccende il microfono.

CONNETTI DUE DISPOSITIVI CONTEMPORANEAMENTE

- Collegare il dispositivo A come descritto sopra e assicurarsi che il dispositivo sia collegato
- Disattivare il Bluetooth sul dispositivo A, l'auricolare emette il seguente messaggio " **Your Headset is connected, pairing** " e il LED lampeggia alternativamente in rosso/blu.
- Collegare il dispositivo B come descritto sopra e assicurarsi che il dispositivo sia collegato
- Abilita il Bluetooth del dispositivo A
- Entrambi i dispositivi sono ora collegati all'auricolare

RICARICA DELL'AURICOLARE

La batteria dell'auricolare è progettata in modo da poterla utilizzare per un'intera settimana. Una ricarica meno frequente protegge la batteria e prolunga la durata. Impostare il **dispositivo di scorrimento** (6) su "**OFF**" prima della ricarica, collegare il cavo USB-C in dotazione all'auricolare e l'altro lato alla presa USB del telefono:



In alternativa, puoi anche utilizzare un alimentatore da 5 V con una porta USB-A o una porta USB dal tuo PC / Mac. Il LED si illumina di rosso fisso durante la ricarica e diventa blu quando l'auricolare è completamente carico. Il tempo di ricarica è di circa 2 ore.



INDICATORE LED

Modo	Indicatore LED
Accendere	Lampeggia 2x blu
Spegnere	Lampeggia 2x rosso
Modalità di associazione	Alternanza rosso/blu
Connesso	Lampeggia in blu ogni 10 secondi
Ripristina le impostazioni di fabbrica	Lampeggia rosso e blu insieme per 1 secondo
Carico	si illumina di rosso fisso
Completamente carico	si illumina di blu fisso
Livello della batteria basso	lampeggia rosso

VOCALI

Power on	Auricolare acceso
Power off	Auricolare spento
Pairing	Modalità di associazione avviata
Paired	connesso
Your Headset is connected	L'auricolare è stato collegato
Disconnect	Sconnesso
Mute on	Microfono disattivato
Mute off	Microfono acceso
Battery low	Batteria scarica

SPECIFICHE DEL PRODOTTO

Versione Bluetooth	V5.1
Chipset	QCC3034
Raggiungere	10m
Protocolli	HSP, HFP, AVRCP, A2DP
Caricamento	Circa 2 ore
Tempo di conversazione	30 ore
Riproduzione di musica	35 ore
Batteria	3.7V 600mAh
Peso dell'auricolare	217g

RIPRISTINA LE IMPOSTAZIONI DI FABBRICA

- Disaccoppiare l'auricolare dal telefono cellulare/PC o dal telefono GEQUDIO
- Tenere premuti il pulsante "**Multifunzione**" e il pulsante "**Volume-**" per almeno 5 secondi.
- Il LED diventerà viola una volta quando l'auricolare è stato ripristinato correttamente. Il LED lampeggia alternativamente in rosso/blu, l'auricolare torna in modalità di associazione e può essere ricollegato.

Français - Introduction

CONSIGNES DE SÉCURITÉ POUR LA BATTERIE

Important : Si vous ne respectez pas les consignes de sécurité et les règlements, vous risquez d'entraîner des blessures graves ou la mort. N'utilisez jamais le casque si l'étui est endommagé. Ne touchez aucun composant interne de l'appareil afin qu'il n'absorbe pas d'énergie électrique ou d'autres substances. Si les composants sont endommagés, il y a un risque d'incendie. Ne touchez pas l'appareil avec les mains mouillées, surtout pendant le chargement. Ne faites pas de court-circuit entre les contacts électriques. Ne pas utiliser pendant un orage et pas à l'extérieur. Utilisez uniquement des batteries et des chargeurs approuvés par le fabricant avec la spécification pour USB pour le chargement. L'utilisation des mauvais accessoires peut entraîner des blessures graves ou la mort. N'appliquez pas de pression mécanique excessive sur le casque, car cela pourrait causer des dommages tels qu'une explosion ou un incendie. Évitez la fumée et la fumée. Ne pas utiliser dans des environnements potentiellement explosifs. Tenir hors de portée des enfants et des animaux domestiques, car il y a un danger pour la vie. Ne pas utiliser sur ou dans les orifices du corps. L'utilisation dans un avion ou d'autres véhicules, ainsi que des appareils auditifs, peut causer des interférences. Tenez compte des conditions applicables des compagnies aériennes. Le fabricant n'est pas responsable du non-respect de ces consignes de sécurité.

AUTRES CONSIGNES DE SÉCURITÉ

Tout dommage causé par le non-respect de ces instructions d'utilisation annulera la garantie. Aucune responsabilité n'est assumée pour les dommages indirects. Il n'y a pas de réclamations de responsabilité pour les dommages matériels ou corporels causés par une mauvaise manipulation ou le non-respect des consignes de sécurité. La garantie expire. Pour des raisons de sécurité et d'approbation, la modification non autorisée et/ou la modification du produit n'est pas autorisée. Le produit n'est pas un jouet et ne doit donc pas être utilisé par des enfants. Le produit ne doit pas devenir humide ou mouillé. Cet appareil est destiné à une utilisation en intérieur uniquement. Ne l'exposez pas à des températures extrêmes ou à la lumière directe du soleil. Évitez de poser les câbles de manière à ce que les gens puissent trébucher dessus. Évitez de placer les câbles de manière à ce qu'ils puissent être soumis à une pression mécanique et donc endommagés. Si un câble est endommagé, débranchez le produit du bloc d'alimentation. En cas d'irritation cutanée, cesser immédiatement l'utilisation et communiquer avec le fabricant. Le matériau d'emballage ne doit pas tomber entre les mains d'enfants en raison du risque de suffocation. Pour l'utilisation et le fonctionnement prévus de ce produit, respectez le mode d'emploi applicable aux appareils connectés.

CONDITIONS AMBIANTES

L'appareil peut être utilisé à des températures ambiantes comprises entre 0°C et 35°C. Conservez l'appareil à des températures ambiantes comprises entre -10 °C et 40 °C.

UTILISATION PRÉVUE

Le produit est un appareil électronique. La connexion est établie à la prise fournie ou sans fil. Le produit est conforme aux exigences légales, nationales et européennes selon CE. Tous les noms de sociétés et de produits contenus dans ce document sont des marques commerciales de leurs propriétaires respectifs. Tous droits réservés. Les spécifications des produits peuvent être modifiées sans préavis. Destiné à une utilisation en intérieur uniquement.

DISPOSITIFS MÉDICAUX

Utilisez cet appareil et ses accessoires uniquement après avoir consulté un médecin autorisé. L'utilisation d'aimants ou de champs électriques/magnétiques peut être dangereuse. N'utilisez pas l'appareil dans un hôpital ou un établissement médical.

PROTECTEURS AUDITIFS

Attention : L'écouteur contient un aimant et peut attirer de petits objets dangereux tels que des aiguilles. Avant de mettre le casque, assurez-vous qu'aucun objet n'y est attaché. Selon la borne connectée, des niveaux élevés de haut-parleurs (signaux) peuvent être émis en cas de défaut ou d'incompatibilité, ce qui peut entraîner des dommages auditifs; Au début, gardez une distance suffisante pour évaluer le niveau et la pertinence des niveaux des haut-parleurs et ajustez-les, si nécessaire, avant même de placer ou de mettre le casque près de l'oreille. N'utilisez pas le casque à volume élevé pendant de longues périodes.

CLAUSE DE NON-RESPONSABILITÉ

Les marques utilisées sont déposées et protégées. Les spécifications du produit peuvent être modifiées sans préavis. Malgré le soin apporté à la compilation et à la fourniture des données contenues dans le présent document, les données peuvent avoir changé entre-temps. Par conséquent, le fabricant n'assume aucune responsabilité quant à l'exactitude, l'exhaustivité ou l'actualité des informations fournies. Toute responsabilité pour les dommages est exclue, sauf s'ils sont basés sur une intention ou une négligence grave ou si aucune responsabilité ne découle de dispositions légales impératives.

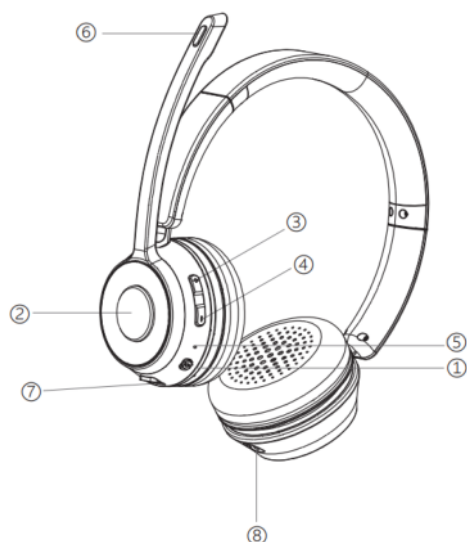
DISPOSITION

Pour des raisons de sécurité, la batterie est installée de façon permanente et ne doit pas être remplacée par l'utilisateur. Par conséquent, ne jetez jamais le casque ou la batterie dans un incendie. N'ajoutez pas de chaleur excessive aux composants, par exemple par des fours ou des micro-ondes. Les contacts ou câbles de charge ne doivent pas être contaminés ou court-circuités par des matériaux conducteurs. Vous pouvez déposer les déchets électroniques au point de collecte municipal et chez les revendeurs locaux. Pour les appareils équipés de piles installées en permanence, il existe généralement des conteneurs de collecte séparés. Selon les lois applicables, vous n'êtes pas autorisé à jeter les vieux appareils électriques avec des ordures ménagères, mais vous devez les mettre dans une collecte appropriée afin que le recyclage et l'élimination écologiquement rationnelle soient possibles.

ÉTENDUE DE LA LIVRAISON :

- Casque Bluetooth GB-2
- Câble de charge USB-C
- Câble jack 3,5 mm
- Dongle USB Bluetooth (en option)

APERÇU DES TOUCHES :



- 1) Curseur marche / arrêt
- 2) Bouton multifonction (MFT)
- 3) Bouton de volume +
- 4) Bouton de volume -
- 5) Affichage LED

- 6) Bouton Muet
- 7) Prise de charge USB-C
- 8) Prise jack 3,5 mm

Clé	Fonction	Remarque
Curseur (1)	Allumer	Une fois le casque allumé, le mode d'appairage est automatiquement activé
	Éteindre	Réglez le bouton sur « Off » pour éteindre le casque
Bouton multifonction (2)	Lecture/Pause	Frappe courte (lorsque la musique est en cours de lecture)
	Recomposition	Appuyez brièvement sur le bouton 2x pour recomposer le dernier numéro composé (ne fonctionne pas sur le téléphone GEQUADIO)
	Bluetooth > téléphone mobile	Appuyez et maintenez le bouton enfoncé pendant 1-2 secondes pendant l'appel pour basculer entre Bluetooth et téléphone mobile
	Répondre à l'appel	Appuyez brièvement sur le bouton 1x pour répondre à un appel entrant
Bouton de volume + (3)	Mettre fin à la conversation	Appuyez brièvement sur le bouton 1x pendant l'appel pour raccrocher
	Refuser l'appel	Appuyez sur le bouton et maintenez-le enfoncé pour rejeter un appel entrant
	Augmentez le volume	Appuyez brièvement sur le bouton 1x pour augmenter le volume
Bouton de volume - (4)	Chanson suivante	Appuyez sur le bouton et maintenez-le enfoncé pendant 1 seconde
	Réduire le volume	Appuyez brièvement sur le bouton 1x pour réduire le volume
Bouton Muet (6)	Chanson précédente	Appuyez sur le bouton et maintenez-le enfoncé pendant 1 seconde
	Muet	Appuyez sur ce bouton pendant l'appel pour désactiver ou réactiver le micro
Bouton MFT & Bouton de volume - (2&4)	Supprimer des connexions	Maintenez enfoncés le bouton multifonction et le bouton de réduction du volume pendant 5 secondes pour supprimer toutes les connexions

(A1) Installation sur le téléphone GEQUDIO

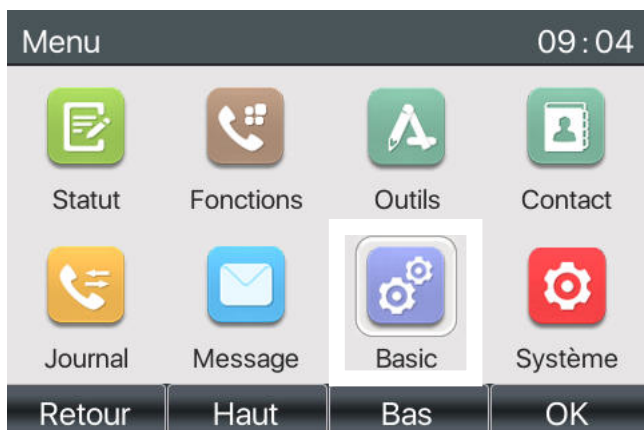
- Mettez le casque et ajustez-le à la forme de votre tête pour qu'il s'adapte parfaitement.
- Déplacez le curseur du casque de la position « OFF » à « ON » pour allumer le casque.
- Vous devriez maintenant entendre l'annonce « **Power on, pairing** » et la LED du casque clignotera en rouge / bleu alternativement.
- Si vous n'entendez pas d'annonce, le casque n'est peut-être pas suffisamment chargé. Dans ce cas, faites glisser le curseur du casque vers la position « **OFF** » et chargez le casque avec le câble USB fourni. La LED s'allume en rouge fixe lors de la charge et devient bleue lorsque le casque est complètement chargé. Une fois le casque chargé, débranchez le câble de charge, puis suivez les étapes 1 à 3.
- Vous n'avez pas nécessairement besoin d'un bloc d'alimentation pour charger, mais vous pouvez utiliser le port USB à l'arrière du téléphone GEQUDIO :



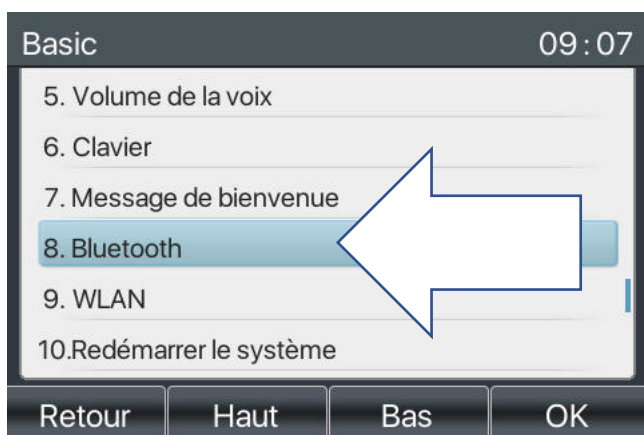
- Sélectionnez « **Menu** » sur le téléphone GEQUDIO :



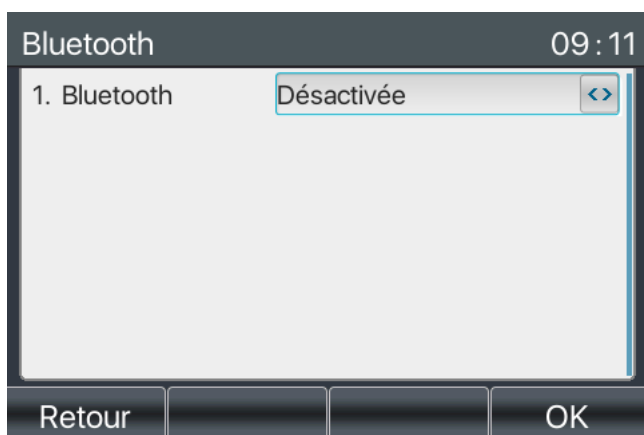
- Allez dans « **Basic** » à l'aide des touches fléchées et confirmez avec le bouton « **OK** » :



- Sélectionnez le point 8 « **Bluetooth** » et confirmez avec le bouton « **OK** » :



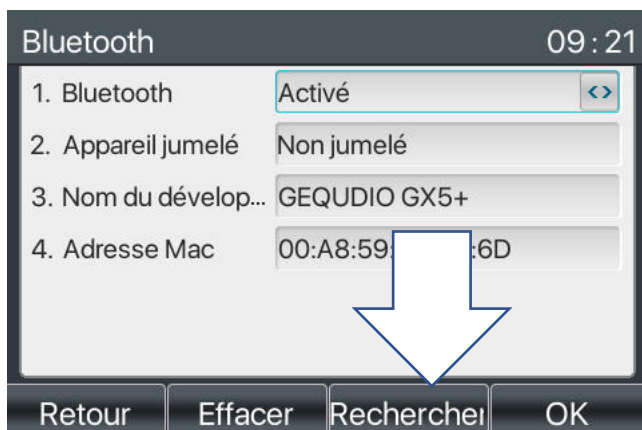
- Bluetooth est réglé sur « **Désactivée** » par défaut :



- Appuyez sur le bouton **fléché** à droite pour activer le Bluetooth et confirmez avec le bouton « **OK** ».



- Ensuite, appuyez sur le bouton « **Rechercher** » à l'écran :



- Sélectionnez le casque « **GB-2** » dans la liste, puis appuyez sur « **Lier** » :




- Lorsque le casque est correctement connecté, l'annonce « **Jumelé, votre casque est connecté** » s'affiche dans le casque et une note Bluetooth apparaît sur le téléphone dans le coin supérieur droit de l'écran :



(A2) Utilisation sur GEQUDIO

- **Passez un appel :**

Composez un numéro de téléphone sur votre téléphone, puis appuyez sur le bouton du casque de votre téléphone. 

- **Répondre à** un appel entrant

Lorsque le casque est connecté au téléphone et allumé, une sonnerie retentit sur les haut-parleurs du casque lorsqu'un appel arrive. Appuyez brièvement sur le bouton multifonction (2) 1x pour répondre à l'appel. Veuillez attendre le bip pour vous assurer que la connexion audio est terminée.

- **Fin de l'appel**

Pour mettre fin à une conversation existante, appuyez brièvement sur le bouton multifonction (2) 1x.

- **Rejet d'un appel** entrant

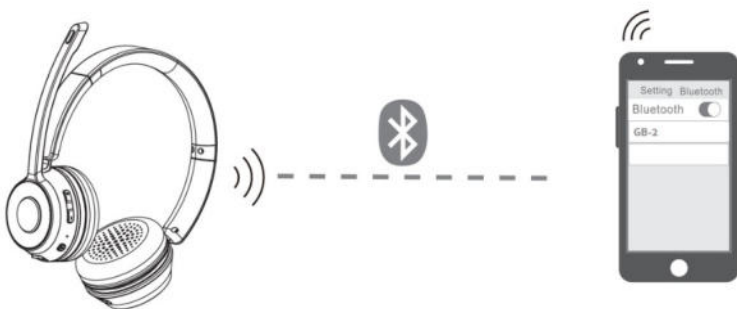
Lorsque le casque est connecté au téléphone et allumé, une sonnerie retentit sur les haut-parleurs du casque lorsqu'un appel arrive. Maintenez enfoncé le bouton multifonction (2) pour rejeter l'appel.

- **Microphone muet**

Vous pouvez couper le son du casque en appuyant sur le bouton de sourdine (6) du bandeau du casque. Appuyez à nouveau sur le bouton pour rallumer le microphone.

(B1) Configuration sur le téléphone mobile :

- Mettez le casque et ajustez-le à la forme de votre tête pour qu'il s'adapte parfaitement.
- Déplacez le curseur du casque de la position « **OFF** » à « **ON** » pour allumer le casque.
- Vous devriez maintenant entendre l'annonce « **Power on, pairing** » et la LED du casque clignotera en rouge / **bleu** alternativement.
- Si vous n'entendez pas d'annonce, le casque n'est peut-être pas suffisamment chargé. Dans ce cas, faites glisser le curseur du casque vers la position « **OFF** » et chargez le casque avec le câble USB fourni. La LED s'allume en rouge fixe lors de la charge et devient bleue lorsque le casque est complètement chargé. Une fois le casque chargé, débranchez le câble de charge, puis répétez les étapes 1 à 3.
- Lancez la recherche Bluetooth sur votre téléphone mobile en suivant les instructions du fabricant du téléphone mobile.
- Sélectionnez le casque « **GB-2** » dans la liste des appareils disponibles.
- Lorsque le casque est connecté au téléphone mobile, le casque indique « **Paired, your Headset is connected** ».



(B2) Utilisation sur les téléphones mobiles

- **Passez un appel :**

Composez un numéro de téléphone à partir de l'annuaire téléphonique de votre téléphone mobile ou entrez-le directement, et lorsque le Bluetooth est activé, l'appel est automatiquement effectué via le casque.

- **Répondre à un appel entrant**

Lorsque le casque est connecté au téléphone et allumé, une sonnerie retentit sur les haut-parleurs du casque lorsqu'un appel arrive. Appuyez brièvement sur le bouton multifonction (2) 1x pour répondre à l'appel. Veuillez attendre le bip pour vous assurer que la connexion audio est terminée.

- **Fin de l'appel**

Pour mettre fin à une conversation existante, appuyez brièvement sur le bouton multifonction (2) 1x.

- **Rejet d'un appel entrant**

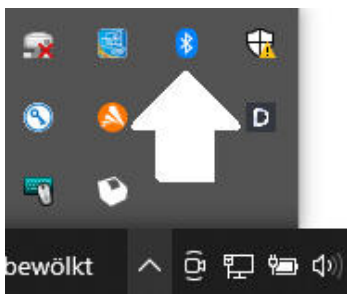
Lorsque le casque est connecté au téléphone et allumé, une sonnerie retentit sur les haut-parleurs du casque lorsqu'un appel arrive. Maintenez enfoncé le bouton multifonction (2) pour rejeter l'appel.

- **Microphone muet**

Vous pouvez couper le son du casque en appuyant sur le bouton de sourdine (6) du bandeau du casque. Appuyez à nouveau sur le bouton pour rallumer le microphone.

(C1) Configuration sur PC/Mac :

- Mettez le casque et ajustez-le à la forme de votre tête pour qu'il s'adapte parfaitement.
- Connectez un dongle Bluetooth à un port USB disponible ou utilisez le Bluetooth intégré si votre appareil en possède un.
- Les messages suivants doivent s'afficher :
 - a. **L'appareil est configuré**
 - b. **L'appareil est prêt à l'emploi**
- Déplacez le curseur du casque de la position « **OFF** » à « **ON** » pour allumer le casque.
- Vous devriez maintenant entendre l'annonce « **Power on, pairing** » et la LED du casque clignotera en rouge / **bleu** alternativement.
- Si vous n'entendez pas d'annonce, le casque n'est peut-être pas suffisamment chargé. Dans ce cas, faites glisser le curseur du casque vers la position « **OFF** » et chargez le casque avec le câble USB fourni. La LED s'allume en rouge fixe lors de la charge et devient bleue lorsque le casque est complètement chargé. Une fois le casque chargé, débranchez le câble de charge, puis répétez les étapes 1 à 3.
- Appuyez sur l'icône Bluetooth dans votre barre d'état :

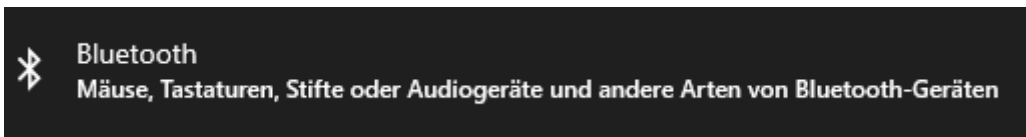


- Ensuite, cliquez sur « **Ouvrir les paramètres** »
- Cliquez sur « **Ajouter Bluetooth ou un autre appareil** »

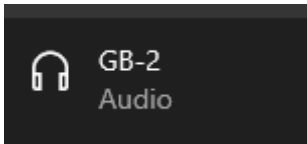


Bluetooth- oder anderes Gerät hinzufügen

- Sélectionnez Bluetooth :



- Sélectionnez le casque GB-2 :



- Lorsque le casque est connecté au PC/Mac, le casque affiche l'annonce « **Jumelé, votre casque est connecté** » et l'affichage suivant :

Vous pouvez maintenant utiliser le casque sur votre PC.

(C2) Utilisation sur PC/Mac

- **Passez un appel :**

Composez un numéro de téléphone à partir de l'annuaire téléphonique de votre téléphone mobile ou entrez-le directement, et lorsque le Bluetooth est activé, l'appel est automatiquement effectué via le casque.

- **Répondre à** un appel entrant

Lorsque le casque est connecté au téléphone et allumé, une sonnerie retentit sur les haut-parleurs du casque lorsqu'un appel arrive. Appuyez brièvement sur le bouton multifonction (2) 1x pour répondre à l'appel. Veuillez attendre le bip pour vous assurer que la connexion audio est terminée.

- **Fin de l'appel**

Pour mettre fin à une conversation existante, appuyez brièvement sur le bouton multifonction (2) 1x.

- **Rejet d'un appel** entrant

Lorsque le casque est connecté au téléphone et allumé, une sonnerie retentit sur les haut-parleurs du casque lorsqu'un appel arrive. Maintenez enfoncé le bouton multifonction (2) pour rejeter l'appel.

- **Microphone muet**

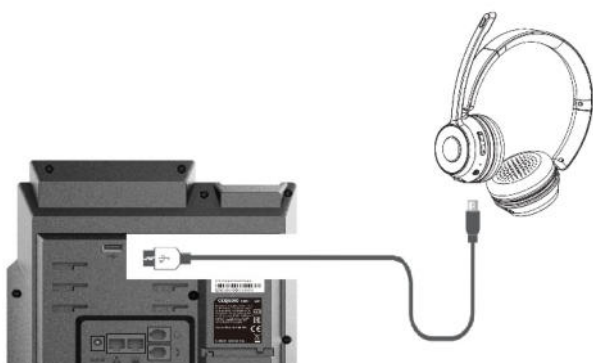
Vous pouvez couper le son du casque en appuyant sur le bouton de sourdine (6) du bandeau du casque. Appuyez à nouveau sur le bouton pour rallumer le microphone.

CONNECTEZ DEUX APPAREILS EN MÊME TEMPS

- Connectez l'appareil A comme décrit ci-dessus et assurez-vous que l'appareil est connecté
- Désactivez le Bluetooth sur l'appareil A, le casque émet ce qui suit « **Your Headset is connected, pairing** » et la LED clignote en rouge / bleu alternativement.
- Connectez l'appareil B comme décrit ci-dessus et assurez-vous que l'appareil est connecté
- Activer le Bluetooth de l'appareil A
- Les deux appareils sont maintenant connectés au casque

CHARGEZ VOTRE CASQUE

La batterie du casque est conçue pour que vous puissiez l'utiliser pendant une semaine complète. Une charge moins fréquente protège la batterie et prolonge la durée de vie. Réglez le **curseur** (6) sur « **OFF** » avant de charger, connectez le câble USB-C fourni au casque et l'autre côté à la prise USB du téléphone :



Alternativement, vous pouvez également utiliser une alimentation 5V avec un port USB-A ou un port USB de votre PC / Mac. La LED s'allume en rouge fixe lors de la charge et devient bleue lorsque le casque est complètement chargé. Le temps de charge est d'environ 2 heures.



INDICATEUR LED

Mode	Indicateur LED
Allumer	clignote 2x bleu
Éteindre	clignote 2x rouge
Mode d'appairage	alternance rouge/bleu
Relié	clignote en bleu toutes les 10 secondes
Rétablir les paramètres d'usine	clignote rouge et bleu ensemble pendant 1 seconde
Charger	s'allume en rouge fixe
Complètement chargé	s'allume en bleu fixe
Niveau de batterie faible	clignote en rouge

VOCAUX

Power on	Casque allumé
Power off	Casque éteint
Pairing	Le mode de couplage démarré
Paired	relié
Your Headset is connected	Le casque a été connecté
Disconnect	Coupé
Mute on	Microphone en sourdine
Mute off	Microphone activé
Battery low	Batterie vide

SPÉCIFICATIONS DU PRODUIT

Bluetooth Version	V5.1
Chipset	QCC3034
Atteindre	10m
Protocole	HSP, HFP, AVRCP, A2DP
Chargement	Environ 2 heures
Temps de conversation	30 heures
Jouer de la musique	35 heures
Pile	3.7V 600mAh
Poids du casque	217g

RÉTABLIR LES PARAMÈTRES D'USINE

- Dissocier le casque du téléphone mobile/PC ou du téléphone GEQUADIO
- Maintenez enfoncés le bouton « **Multifonction** » et le bouton « **Volume -** » pendant au moins 5 secondes.
- La LED devient violette une fois lorsque le casque a été réinitialisé avec succès. La LED clignote alors en rouge/bleu alternativement, le casque est de retour en mode appairage et peut être reconnecté.

ESPAÑOL - Introducción

INSTRUCCIONES DE SEGURIDAD PARA LA BATERÍA

Importante: Seguir las instrucciones y regulaciones de seguridad puede provocar lesiones graves o la muerte. Nunca utilice los auriculares si la carcasa está dañada. No toque ningún componente interno del aparato para que no absorba energía eléctrica u otras sustancias. Si los componentes están dañados, existe riesgo de incendio. No toque el dispositivo con las manos mojadas, especialmente durante la carga. No haga un cortocircuito entre contactos eléctricos. No lo use durante una tormenta eléctrica y no al aire libre. Utilice solo baterías y cargadores aprobados por el fabricante con la especificación USB para cargar. El uso de los accesorios incorrectos puede provocar lesiones graves o la muerte. No aplique una presión mecánica excesiva a los auriculares, ya que esto puede causar daños como explosiones o incendios. Evite el humo y el humo. No usar en entornos potencialmente explosivos. Mantener fuera del alcance de los niños y mascotas, ya que hay peligro para la vida. No usar sobre o en orificios corporales. El uso en un avión u otros vehículos, así como audífonos, puede causar interferencias. Tenga en cuenta las condiciones aplicables de las aerolíneas. El fabricante no es responsable del incumplimiento de estas instrucciones de seguridad.

MÁS INSTRUCCIONES DE SEGURIDAD

Cualquier daño causado por el incumplimiento de estas instrucciones de uso anulará la garantía o garantía. No se asume ninguna responsabilidad por daños consecuentes. No hay reclamaciones de responsabilidad por daños a la propiedad o lesiones personales causadas por un manejo inadecuado o incumplimiento de las instrucciones de seguridad. La garantía o garantía caduca. Por razones de seguridad y aprobación, no se permite la modificación y/o modificación no autorizada del producto. El producto no es un juguete y, por lo tanto, no debe ser utilizado por niños. El producto no debe humedecerse ni mojarse. Este aparato está diseñado solo para uso en interiores. No lo exponga a temperaturas extremas ni a la luz solar directa. Evite tender los cables de tal manera que las personas puedan tropezar con ellos. Evite colocar los cables de tal manera que puedan estar sometidos a presión mecánica y, por lo tanto, dañados. Si un cable está dañado, desconecte el producto de la fuente de alimentación. Si se produce irritación de la piel, suspenda su uso inmediatamente y póngase en contacto con el fabricante. El material de embalaje no debe caer en manos de niños debido al riesgo de asfixia. Para el uso y funcionamiento previstos de este producto, observe las instrucciones de funcionamiento aplicables para los dispositivos conectados.

CONDICIONES AMBIENTALES

El dispositivo se puede utilizar a temperaturas ambiente entre 0 °C y 35 °C. Guarde el dispositivo a temperaturas ambiente entre -10 °C y 40 °C.

USO PREVISTO

El producto es un dispositivo electrónico. La conexión se realiza a la toma proporcionada o de forma inalámbrica. El producto cumple con los requisitos legales, nacionales y europeos según CE. Todos los nombres de empresas y nombres de productos contenidos en este documento son marcas comerciales de sus respectivos propietarios. Todos los derechos reservados. Las especificaciones del producto están sujetas a cambios sin previo aviso. Destinado solo para uso en interiores.

DISPOSITIVOS MÉDICOS

Use este dispositivo y accesorios solo después de consultar a un médico autorizado. El uso de imanes o campos eléctricos/magnéticos puede ser peligroso. No use el dispositivo en un hospital o centro médico.

PROTECTORES AUDITIVOS

Advertencia: El auricular contiene un imán y puede atraer pequeños objetos peligrosos como agujas. Antes de ponerse los auriculares, asegúrese de que no haya objetos adheridos a ellos. Dependiendo del terminal conectado, se pueden emitir altos niveles de altavoces (señales) en caso de fallo o incompatibilidad, lo que puede provocar daños auditivos; Al principio, mantenga una distancia suficiente para evaluar el nivel y la idoneidad de los niveles de los altavoces y ajústelos, si es necesario, incluso antes de colocar o colocar los auriculares cerca de la oreja. No utilice los auriculares a un volumen alto durante largos períodos de tiempo.

DESCARGO DE RESPONSABILIDAD

Las marcas comerciales utilizadas están registradas y protegidas. Las especificaciones del producto están sujetas a cambios sin previo aviso. A pesar del cuidado tomado al compilar y proporcionar los datos en este documento, los datos pueden haber cambiado mientras tanto. Por lo tanto, el fabricante no asume ninguna responsabilidad por la exactitud, integridad o puntualidad de la información proporcionada. Se excluye cualquier responsabilidad por daños, a menos que se basen en dolo o negligencia grave o si no surge ninguna responsabilidad debido a disposiciones legales obligatorias.

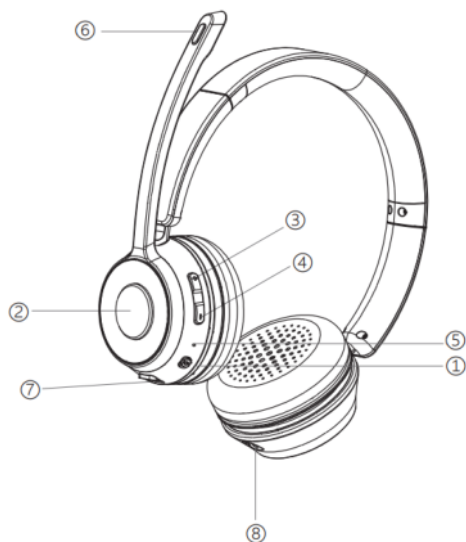
DISPOSICIÓN

Por razones de seguridad, la batería está instalada permanentemente y no debe ser reemplazada por el usuario. Por lo tanto, nunca deseche los auriculares o la batería en un incendio. No agregue calor excesivo a los componentes, por ejemplo, hornos o microondas. Los contactos o cables de carga no deben estar contaminados o cortocircuitados con materiales conductores. Puede entregar los desechos electrónicos en el punto de recolección municipal y en los distribuidores locales. Para los dispositivos con baterías instaladas permanentemente, generalmente hay contenedores de recolección separados. De acuerdo con las leyes aplicables, no está permitido deshacerse de los aparatos eléctricos viejos con la basura doméstica, pero debe colocarlos en una recolección adecuada para que el reciclaje y la eliminación ambientalmente racional sean posibles.

ALCANCE DE LA ENTREGA:

- Auriculares Bluetooth GB-2
- Cable de carga USB-C
- Cable Jack de 3,5 mm
- Dongle Bluetooth USB (opcional)

RESUMEN DE LAS CLAVES:



- 1) Control deslizante de encendido / apagado
- 2) Botón multifunción (MFT)
- 3) Botón de volumen +
- 4) Botón de volumen -
- 5) pantalla LED

- 6) Botón de silencio
- 7) Toma de carga USB-C
- 8) zócalo jack de 3,5 mm

Llave	Función	Comentario
Control deslizante (1)	Prender	Después de encender los auriculares, el modo de emparejamiento se activa automáticamente
	Apagar	Ajuste la perilla a "Off" para apagar los auriculares
Botón multifunción (2)	Reproducir/Pausa	Pulsación de tecla corta (cuando se está reproduciendo música)
	Redial	Presione el botón 2x brevemente para volver a marcar el último número marcado (no funciona en el teléfono GEQUDIO)
	Bluetooth > teléfono móvil	Mantenga presionado el botón durante 1-2 segundos durante la llamada para cambiar entre Bluetooth y teléfono móvil
	Responde a la llamada	Presione el botón 1x brevemente para responder una llamada entrante
	Terminar la conversación	Presione el botón 1x brevemente durante la llamada para colgar
Botón de volumen + (3)	Rechazar llamada	Mantén pulsado el botón para rechazar una llamada entrante
	Sube el volumen	Presione el botón 1x brevemente para aumentar el volumen
Botón de volumen - (4)	Siguiente canción	Mantén pulsado el botón durante 1 segundo
	Reducir el volumen	Presione el botón 1x brevemente para reducir el volumen
Botón de silencio (6)	Canción anterior	Mantén pulsado el botón durante 1 segundo
	Mudo	Pulse este botón durante la llamada para silenciar o reactivar el micrófono
Botón MFT & Botón de volumen - (2&4)	Eliminar conexiones	Mantenga presionado el botón multifunción y el botón para bajar el volumen durante 5 segundos para eliminar todas las conexiones

(A1) Configuración en el teléfono GEQUIDIO

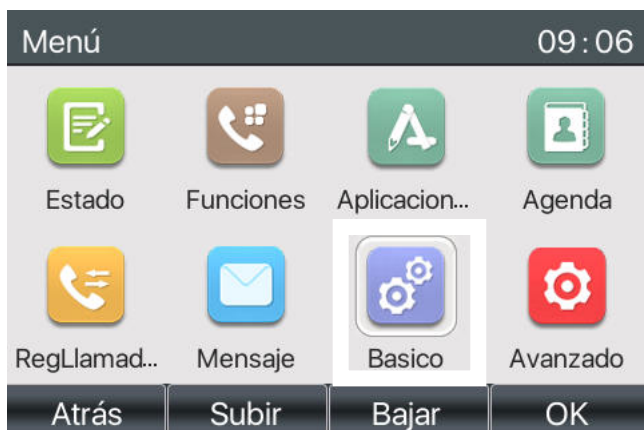
- Póngase el auricular y ajústelo a la forma de su cabeza para que se ajuste perfectamente.
- Mueva el control deslizante de los auriculares de la posición "OFF" a "ON" para encenderlos.
- Ahora debería escuchar el anuncio „ **Power on, pairing** " y el LED de los auriculares parpadeará en rojo / azul alternativamente.
- Si no escuchas un anuncio, es posible que los auriculares no estén suficientemente cargados. En este caso, deslice el control deslizante de los auriculares hasta la posición „**OFF**” y cargue los auriculares con el cable USB suministrado. El LED se ilumina de color rojo fijo cuando se carga y cambia a azul cuando el auricular está completamente cargado. Después de cargar los auriculares, desenchufe el cable de carga y siga los pasos 1-3.
- No necesariamente necesita una fuente de alimentación para cargar, pero puede usar el puerto USB en la parte posterior del teléfono GEQUIDIO:



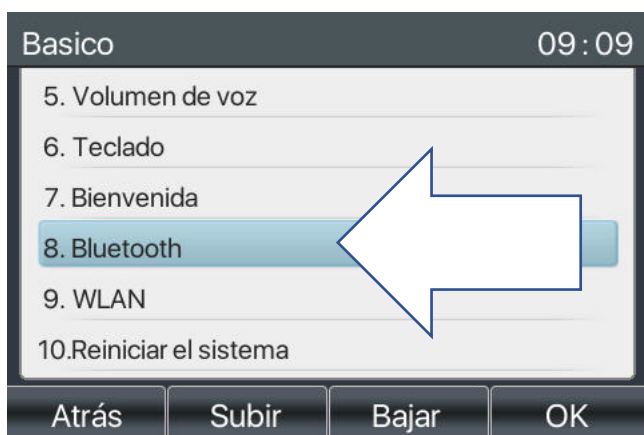
- Seleccione "**Menú**" en el teléfono GEQUIDIO:



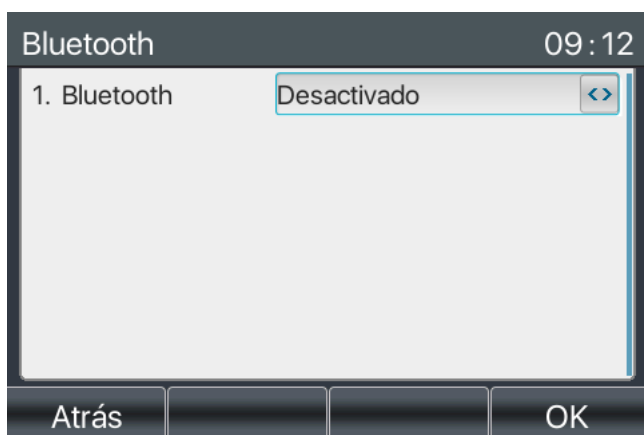
- Vaya a "**Basico**" con la ayuda de las teclas de flecha y confirme con el botón "**OK**":



- Seleccione el punto 8 "**Bluetooth**" y confirme con el botón "**OK**":



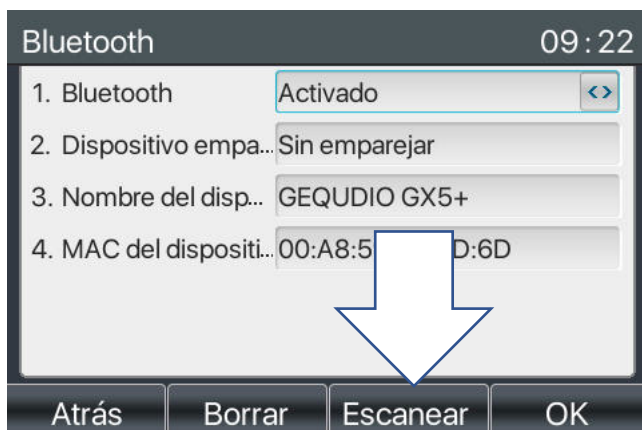
- Bluetooth está configurado en "**Desactivado**" de forma predeterminada:



- Presione el botón de **flecha** a la derecha para encender el Bluetooth y confirme con el botón "**OK**".



- A continuación, presione el botón "**Escanear**" en la pantalla:



- Seleccione el auricular "**GB-2**" de la lista y luego presione "**Conectar**":



- Cuando el auricular se conecte correctamente, se reproducirá el anuncio "**Paired, your Headset is connected** „ en el auricular y aparecerá una nota Bluetooth en el teléfono en la esquina superior derecha de la pantalla:



(A2) Uso en GEQUIDIO

- **Haz una llamada:**

Marca un número de teléfono en el teléfono y, a continuación, pulsa el botón de los auriculares del teléfono.



- **Responder** a una llamada entrante

Cuando el auricular está conectado al teléfono y encendido, sonará un tono de llamada en los altavoces del auricular cuando reciba una llamada. Pulse brevemente el botón multifunción (2) 1x para contestar la llamada. Espere el pitido para asegurarse de que la conexión de audio esté completa.

- **Finalizar llamada**

Para finalizar una conversación existente, pulse brevemente el botón multifunción (2) 1x.

- **Rechazar una llamada** entrante

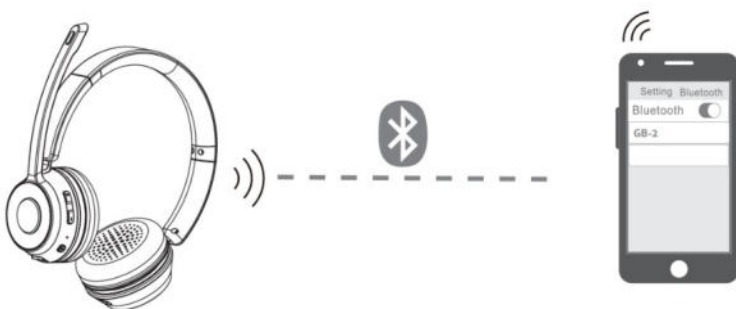
Cuando el auricular está conectado al teléfono y encendido, sonará un tono de llamada en los altavoces del auricular cuando reciba una llamada. Mantén pulsado el botón multifunción (2) para rechazar la llamada.

- **Silenciar micrófono**

Puede silenciar los auriculares pulsando el botón de silencio (6) de la diadema de los auriculares. Al pulsar de nuevo el botón, se vuelve a encender el micrófono.

(B1) Configuración en el teléfono móvil:

- Póngase el auricular y ajústelo a la forma de su cabeza para que se ajuste perfectamente.
- Mueva el control deslizante de los auriculares de la posición "**OFF**" a "**ON**" para encenderlos.
- Ahora debería escuchar el anuncio "**Power on, pairing**" y el LED de los auriculares parpadeará en rojo / azul alternativamente.
- Si no escuchas un anuncio, es posible que los auriculares no estén suficientemente cargados. En este caso, deslice el control deslizante de los auriculares hasta la posición „**OFF**” y cargue los auriculares con el cable USB suministrado. El LED se ilumina de color rojo fijo cuando se carga y cambia a azul cuando el auricular está completamente cargado. Una vez cargados los auriculares, desenchufe el cable de carga y, a continuación, repita los pasos del 1 al 3.
- Inicie la búsqueda Bluetooth en su teléfono móvil de acuerdo con las instrucciones del fabricante del teléfono móvil.
- Seleccione los auriculares "**GB-2**" de la lista de dispositivos disponibles.
- Cuando el auricular está conectado al teléfono móvil, el auricular dice "**Paired, your Headset is connected**".



(B2) Uso en teléfonos móviles

- **Haz una llamada:**

Marque un número de teléfono de la guía telefónica en su teléfono móvil o introdúzcalo directamente, y cuando Bluetooth está activado, la llamada se realiza automáticamente a través de los auriculares.

- **Responder** a una llamada entrante

Cuando el auricular está conectado al teléfono y encendido, sonará un tono de llamada en los altavoces del auricular cuando reciba una llamada. Pulse brevemente el botón multifunción (2) 1x para contestar la llamada. Espere el pitido para asegurarse de que la conexión de audio esté completa.

- **Finalizar llamada**

Para finalizar una conversación existente, pulse brevemente el botón multifunción (2) 1x.

- **Rechazar una llamada** entrante

Cuando el auricular está conectado al teléfono y encendido, sonará un tono de llamada en los altavoces del auricular cuando reciba una llamada. Mantén pulsado el botón multifunción (2) para rechazar la llamada.

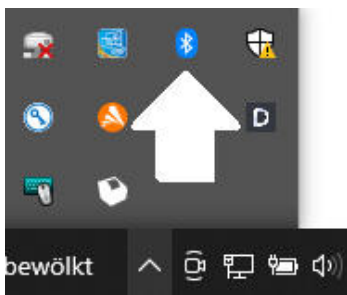
- **Silenciar micrófono**

Puede silenciar los auriculares pulsando el botón de silencio (6) de la diadema de los auriculares. Al pulsar de nuevo el botón, se vuelve a encender el micrófono.

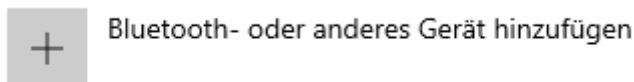
(C1) Configuración en PC/Mac:

- Póngase el auricular y ajústelo a la forma de su cabeza para que se ajuste perfectamente.
- Conecte un dongle Bluetooth a un puerto USB disponible o use el Bluetooth incorporado si su dispositivo tiene uno.
- Debería ver los siguientes mensajes:
 - a. **El dispositivo está configurado**
 - b. **El dispositivo está listo para su uso**
- Mueva el control deslizante de los auriculares de la posición "**OFF**" a "**ON**" para encenderlos.
- Ahora debería escuchar el anuncio "**Power on, pairing**" y el LED de los auriculares parpadeará en rojo / azul alternativamente.
- Si no escuchas un anuncio, es posible que los auriculares no estén suficientemente cargados. En este caso, deslice el control deslizante de los auriculares hasta la posición „**OFF**” y cargue los auriculares con el cable USB suministrado. El LED se ilumina de color rojo fijo cuando se carga y cambia a azul cuando el auricular está completamente cargado. Una vez cargados los auriculares, desenchufe el cable de carga y, a continuación, repita los pasos del 1 al 3.

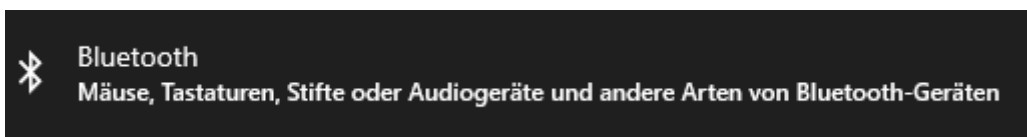
- Pulsa el icono de Bluetooth en la barra de estado:



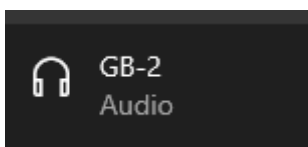
- A continuación, haga clic en "**Abrir configuración**"
- Haga clic en "**Agregar Bluetooth u otro dispositivo**"



- Seleccione Bluetooth:



- Seleccione los auriculares GB-2:



- Cuando el auricular está conectado al PC/Mac, el auricular muestra el anuncio "**Emparejado, su auricular está conectado**" y la siguiente pantalla:

Ahora puede usar los auriculares en su PC.

(C2) Uso en PC/Mac

- **Haz una llamada:**

Marque un número de teléfono de la guía telefónica en su teléfono móvil o introdúzcalo directamente, y cuando Bluetooth esté activado, la llamada se realiza automáticamente a través de los auriculares.

- **Responder** a una llamada entrante

Cuando el auricular está conectado al teléfono y encendido, sonará un tono de llamada en los altavoces del auricular cuando reciba una llamada. Pulse brevemente el botón multifunción (2) 1x para contestar la llamada. Espere el pitido para asegurarse de que la conexión de audio esté completa.

- **Finalizar llamada**

Para finalizar una conversación existente, pulse brevemente el botón multifunción (2) 1x.

- **Rechazar una llamada** entrante

Cuando el auricular está conectado al teléfono y encendido, sonará un tono de llamada en los altavoces del auricular cuando reciba una llamada. Mantén pulsado el botón multifunción (2) para rechazar la llamada.

- **Silenciar micrófono**

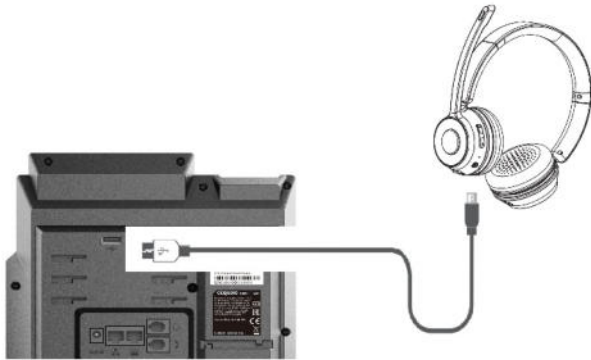
Puede silenciar los auriculares pulsando el botón de silencio (6) de la diadema de los auriculares. Al pulsar de nuevo el botón, se vuelve a encender el micrófono.

CONECTAR DOS DISPOSITIVOS AL MISMO TIEMPO

- Conecte el dispositivo A como se describió anteriormente y asegúrese de que el dispositivo esté conectado
- Desactive el Bluetooth en el dispositivo A, el auricular emite el siguiente mensaje " **Your Headset is connected, pairing** " y el LED parpadea en rojo/azul alternativamente.
- Conecte el dispositivo B como se describe anteriormente y asegúrese de que el dispositivo esté conectado
- Habilitar el Bluetooth del dispositivo A
- Ambos dispositivos ahora están conectados a los auriculares

CARGA TUS AURICULARES

La batería del auricular está diseñada para que pueda usarla durante una semana completa. La carga menos frecuente protege la batería y prolonga la vida útil. Coloque el **control deslizante** (6) en „**OFF**“ antes de cargar, conecte el cable USB-C suministrado a los auriculares y el otro lado a la toma USB del teléfono:



Alternativamente, también puede usar una fuente de alimentación de 5V con un puerto USB-A o un puerto USB desde su PC / Mac. El LED se ilumina de color rojo fijo cuando se carga y cambia a azul cuando el auricular está completamente cargado. El tiempo de carga es de aproximadamente 2 horas.



INDICADOR LED

Modo	Indicador LED
Prender	parpadea 2x azul
Apagar	parpadea 2x rojo
Modo de emparejamiento	alternando rojo/azul
Conexo	parpadea en azul cada 10 segundos
Restablecer la configuración de fábrica	parpadea en rojo y azul juntos durante 1 segundo
Carga	se ilumina de rojo fijo
Completamente cargado	se ilumina de azul fijo
Bajo nivel de batería	parpadea en rojo

INDICACIONES DE VOZ

Power on	Auriculares encendidos
Power off	Auriculares apagados
Pairing	Modo de emparejamiento iniciado
Paired	conexo
Your Headset is connected	El auricular se ha conectado
Disconnect	Desconectado
Mute on	Micrófono silenciado
Mute off	Micrófono encendido
Battery low	Batería vacía

ESPECIFICACIONES DEL PRODUCTO

Versión Bluetooth	V5.1
Chipset	QCC3034
Alcanzar	10m
Protocolos	HSP, HFP, AVRCP, A2DP
Carga	Aprox. 2 horas
Tiempo de conversación	30 horas
Reproducción de música	35 horas
Batería	3.7V 600mAh
Peso del auricular	217g

RESTABLECER LA CONFIGURACIÓN DE FÁBRICA

- Desempareje los auriculares del teléfono móvil/PC o del teléfono GEQUIDIO
- Mantenga presionado el botón "**Botón multifunción**" y el botón "**Volumen-**" durante al menos 5 segundos.
- El LED se volverá púrpura una vez cuando el auricular se haya restablecido correctamente. El LED parpadea en rojo / azul alternativamente, el auricular vuelve al modo de emparejamiento y se puede volver a conectar.