



VERSHOVEN
ELEKTROTECHNIK



Typ A24ZB/AL + TypA240B/A240BL

Sondertelefone

Die Sondertelefone A24ZB/AL und A240B bieten Ihnen dieselben Gehäusemerkmale wie das A24. Darüber hinaus fertigen wir weitere Industrietelefone gemäß Ihren Wünschen.

Das wettersichere A24ZB/AL lässt sich an jede handelsübliche TK-Anlage anschließen. Mithilfe einer externen Programmierastatur verwandeln Sie das A24ZB/AL in ein Alarmtelefon: Die programmierte Rufnummer wird automatisch gewählt, sobald der Hörer abgenommen wird.

Mit dem A240B lassen sich autarke Telefonlinien konfigurieren – beim A240BL sogar bis zu zehn verschiedene, die Sie getrennt miteinander verbinden können. Der integrierte Stromsparmmodus erhöht deutlich die Lebensdauer der Batterie.

Sondertelefon (ohne Tastatur)

Typ A24ZB/AL + Typ A24OB/A24OBL



Technische Daten

Lagertemperatur	-40°C - +70°C
Betriebstemperatur	-20°C - +55°C
Relative Luftfeuchtigkeit	max 95%
Gehäuseschutzart	IP 66
Anschlußklemmen	Klemmbereich 0,08 - 2,5 mm ² ein-, mehr- und feindrähtig
Kabelverschraubung	M16, Ø 5-10 mm Blindstopfen: 1 x M12, 1 x M16
Material	Hörer: M12Flex, Ø 3-6,5 mm Gehäuse: Polyamid

Typ A24OB + A24OBL

Tonruf	Piezotonruf, 60dB(A) - 90dB(A) in 1 m Abstand
Rufgenerator	Ausgangsspannung 42 V/50 Hz Sinus
Funktionen	Ruftongenerator, Stromsparmmodus, Batterieüberwachung, Lautstärkeregelung
Batterie	4 x 1,5 V Babyzelle Alkali LR 14 (bevorzugt Duracell Temp. bis -20°C)
Anschluß	OB = La, Lb und W2 OBL = La, Lb1 bis Lb10 und W2

Typ A24ZB + A24AL

Wahlverfahren	MFV oder IWV
CE-Konformität	EN 50081, EN 50082, EN 60950, Netzzugang gemäß CTR21
Lautstärke	60dB(A) - 90dB(A) in 1 m Abstand
Anschluß	Analog 2-adrig an La und Lb Erd-Funktion an E

OB-Telefone

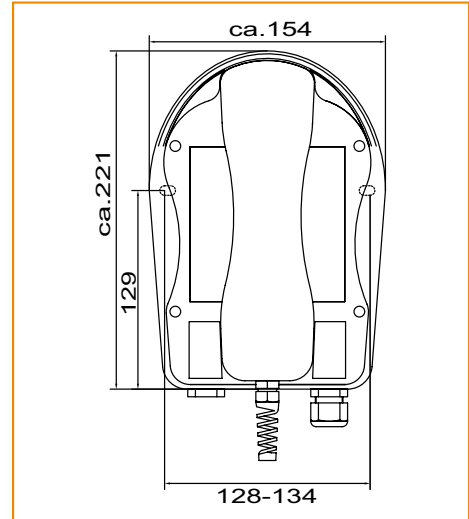
	Bestell-Nr.
A24OB mit Spiralhörerschnur	01.21000
A24OB mit VA-Hörerschnur	01.22000
A24OBL als Linienwähler mit Spiralhörerschnur	01.31000
A24OBL als Linienwähler mit VA-Hörerschnur	01.32000

ZB-Telefone/Alarmtelefone

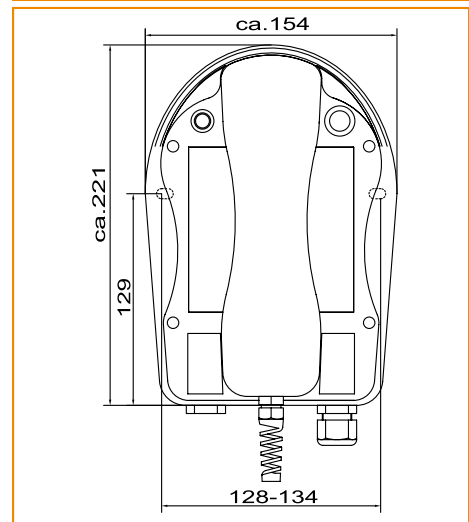
	Bestell-Nr.
A24ZB/A24AL mit Spiralhörerschnur	01.11000
A24ZB/A24AL mit VA-Hörerschnur	01.12000
Programmierertastatur	01.11999

Kundenspezifische Telefone (z.B. Not-, Strecken- u. Tunnel-Telefone) auf Anfrage

Maßzeichnung: A24ZB/AL



Maßzeichnung: A24OB/A24OBL



Abmessungen:

221 (Höhe) x 154 (Breite) x 105 (Tiefe) mm

Lochabstand für Befestigung:

128-134 mm

Gewicht:

OB, OBL ca. 1,5 kg

ZB, AL ca. 1,25 kg