



**VERSHOVEN**  
ELEKTROTECHNIK



Typ dA24

## Ex-Industrietelefon (explosionsschutz)

Das leichte Ex-Industrietelefon dA24 ist konzipiert für explosionsgefährdete Bereiche. Es ist einsetzbar als Nebenstellenapparat und Endgerät sowie für Mehrfrequenz- bzw. Impuls-Wahl. Bei lauterem Umgebungsgeräuschen haben Sie die Möglichkeit, einen integrierten Hörverstärker zuzuschalten. Eine stufenlos einstellbare Halterung sichert den Hörer bei Erschütterungen. Die robuste 16-teilige Tastatur erhalten Sie auch mit beleuchteten Tasten. Auf Wunsch liefern wir Ihnen das dA24 mit bis zu zwei Sondertasten, die Sie mit weiteren Funktionen belegen können.

# Ex-Industrietelefon

Typ dA24

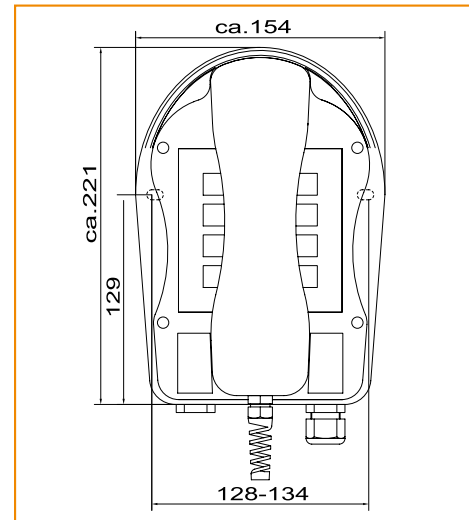


EG-Baumusterprüfbescheinigung TÜV 03 ATEX 2287

## Technische Daten

Lagertemperatur	-40°C - +70°C
Betriebstemperatur	-20°C - +55°C
Relative Luftfeuchtigkeit	max 95%
Zundschutzarten	<p>⊕ II 2G EEx m ib e [ib] IIC T6  <b>Betriebstemperatur: -20°C ≤ Ta ≤ 40°C</b></p> <p>⊕ II 2G EEx m ib e [ib] IIC T4  <b>Betriebstemperatur: -20°C ≤ Ta ≤ 60°C</b></p> <p>⊕ II 2D Ex tD [ibD] ibD A21 IP 66 T85°C  <b>Betriebstemperatur: -20°C ≤ Ta ≤ 60°C</b></p>
Wahlverfahren	MFV oder IWW
CE-Konformität	EN 60950,50081,50014,50019,50020,50028, Netzzugang gemäß CTR21
Tonruf-Lautstärke	60 dB(A) - 90 dB(A) in 1 m Abstand
Funktionen	je nach Tastenanzahl 4-6 Funktionen, Wahlwiederh., Mute, Hörverstärker, Hör/Sprechgarnitur, Erd/Flash, 4 Zielwahlnummern, Kurzwahl
Anschlußklemmen	Klemmbereich 0,5-2,5 mm <sup>2</sup>
Kabelverschraubung	M16, Ø 5-10 mm Blindstopfen: 1 x M12 x 1,5, 1 x M16 x 1,5 Hörer: M12Flex, Ø 3-6,5 mm
Material	Gehäuse: Vestamid® (schwarz) Verschlußschrauben: V4A (1.4571)

## Maßzeichnung



### Abmessungen:

221 (Höhe) x 154 (Breite) x 105 (Tiefe) mm

### Lochabstand für Befestigung:

128-134 mm

### Gewicht:

ca. 1,95 kg

## Ausführung

## Bestell-Nr.

mit Spiralhörerschnur	03.01000
mit Spiralhörerschnur + 1 Zusatztaste	03.01001
mit Spiralhörerschnur + 2 Zusatztasten	03.01002
mit VA - Hörerschnur	03.02000
mit VA - Hörerschnur + 1 Zusatztaste	03.02001
mit VA - Hörerschnur + 2 Zusatztasten	03.02002
mit beleuchteter Tastatur + Spiralhörerschnur	03.03000
mit beleuchteter Tastatur + Spiralhörerschnur + 1 Zusatztaste	03.03001
mit beleuchteter Tastatur + Spiralhörerschnur + 2 Zusatztasten	03.03002
mit beleuchteter Tastatur + VA - Hörerschnur	03.04000
mit beleuchteter Tastatur + VA - Hörerschnur + 1 Zusatztaste	03.04001
mit beleuchteter Tastatur + VA - Hörerschnur + 2 Zusatztasten	03.04002