



Signalwecker AWS/AWSE

Korrosionsbeständiger Signalgeber für Innen und Außen

- ▶ Schnellschlag-, Einzelschlagwecker
- ▶ 2 verschiedene Flachschen
- ▶ Ausführung mit Rufstromrelais, als Telefonzweitwecker
- ▶ Lautstärke ca. 105 bis 110 dB(A)
- ▶ Schutzart IP 55
- ▶ Dauerbetrieb

Anwendung

Die Signalwecker werden zum deutlichen Rufen, Melden und Warnen vorzugsweise dann eingesetzt, wenn ein heller Glockenton sich gut vom Umgebungsgeräusch abhebt. Die Ausführung mit eingebautem Rufstromrelais dient zur Signalisierung als Telefon-Zweitwecker.

Aufbau

Das Gehäuse der Signalwecker AWS und AWSE besteht aus einem korrosionsbeständigen, lackierten Aluminium-Druckguss. Die Glockenschalen aus Stahl sind ebenfalls korrosionsbeständig lackiert. Die Ausführung AWS ist mit einem Schnellschlagsystem ausgestattet, während die Ausführung AWSE ein Einzelschlagsystem enthält, das den Stößel des Elektromagneten nur einmal je Strom-einschaltung gegen die Glockenschale stoßen lässt.

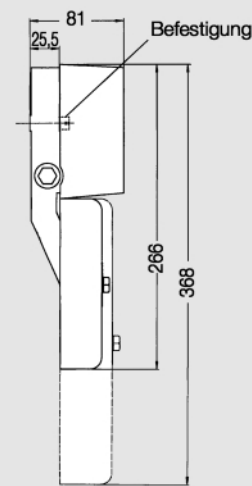
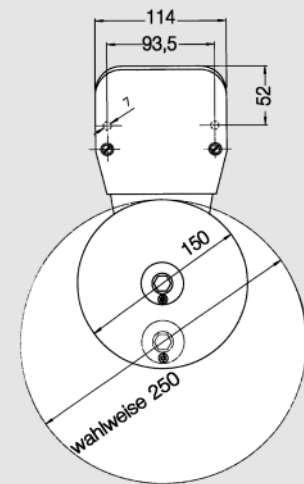
Telefon-Zweitwecker in der Holzverarbeitung

Der helle Glockenton des AWS hebt sich gut von Umgebungsgeräuschen ab.



Technische Daten

Gehäuse	Alu-Druckguss, Glockenschale Stahl
Schutzart	IP 55 nach IEC 60529
Kabeleinführung	2x M20
Betriebsbedingungen	in Räumen und im Freien
Betriebsgebrauchslage	Glockenschale nach unten
Betriebsart	Dauerbetrieb
Lautstärke	ca. 105 dB(A), 1 m bei 150 mm Schale ca. 110 dB(A), 1 m bei 250 mm Schale (Zu Lautstärkeangaben beachten Sie bitte den Hinweis im Kapitel „Technische Informationen“.)
Temperaturbereich	-20 °C bis +60 °C
Gewicht	ca. 1,8 kg bei 150 mm Schale ca. 3,3 kg bei 250 mm Schale
AWS	= Schnellschlagsystem
AWSE	= Einzelschlagsystem



Bestelldaten

Typ	Bezeichnung	Ausführung	Nennspannung V	Nennstrom A	Artikel-Nr.
AWS	Signalwecker	Schnellschlag 150 mm FS	230 VAC 50–60 Hz	0,05	211 641 07
AWS	Signalwecker	mit Rufstromrelais	230 VAC	0,05	211 645 07
AWS	Signalwecker	Schnellschlag 250 mm FS	230 VAC 50–60 Hz	0,05	211 643 07
AWS	Signalwecker	mit Rufstromrelais	230 VAC	0,05	211 647 07
AWS	Signalwecker	Schnellschlag 150 mm FS	12 VDC	0,8	211 641 12
AWS	Signalwecker	Schnellschlag 150 mm FS	24 VDC	0,4	211 641 13
AWS	Signalwecker	Schnellschlag 150 mm FS	220 VDC	0,05	211 641 17
AWS	Signalwecker	Schnellschlag 250 mm FS	12 VDC	0,8	211 643 12
AWS	Signalwecker	Schnellschlag 250 mm FS	24 VDC	0,4	211 643 13
AWS	Signalwecker	Schnellschlag 250 mm FS	220 VDC	0,05	211 643 17
AWSE	Signalwecker	Einzelschlag 150 mm FS	24 VAC/DC	1,0	211 642 03
AWSE	Signalwecker	Einzelschlag 150 mm FS	230 VAC/DC	0,1	211 642 07