

Ex-geschützte Signalhupe dHH Ex-geschützter Signalwecker dHW



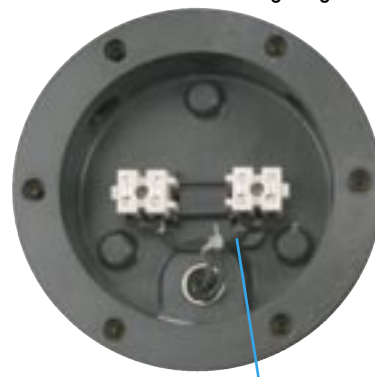
dHH – dHHR



Montagebügel 4VA rostfrei



dHW – dHWR



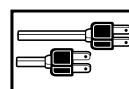
Anschlussraum in Schutzart erhöhte Sicherheit „e“



II 2 G EEx de IIC T6
Zone 1 + 2

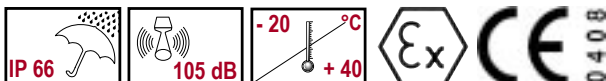
Merkmale

- ▶ laute Signalhupe mit typischem Hupenton (dHH) bzw. lauter Signalwecker mit typischem Weckerton (dHW)
- ▶ zum Einsatz in explosionsgefährdeten Bereich der Zone 1 und 2
- ▶ modulares System mit Kunststoffgehäuse aus glasfaserverstärktem Polyester
- ▶ druckfester Einbauraum „d“ – Anschlussraum in Schutzart erhöhte Sicherheit „e“
- ▶ geringeres Gewicht – robuste und korrosionsgeschützte Konstruktion
- ▶ Berührungsschutzklasse II – kein Potentialausgleichsleiter erforderlich
- ▶ Gleichstromausführungen mit elektronischem Unterbrecher – wesentlich höhere Lebensdauer
- ▶ Modelle dHHR bzw. dHWR mit integriertem Telefon-Rufstromrelais

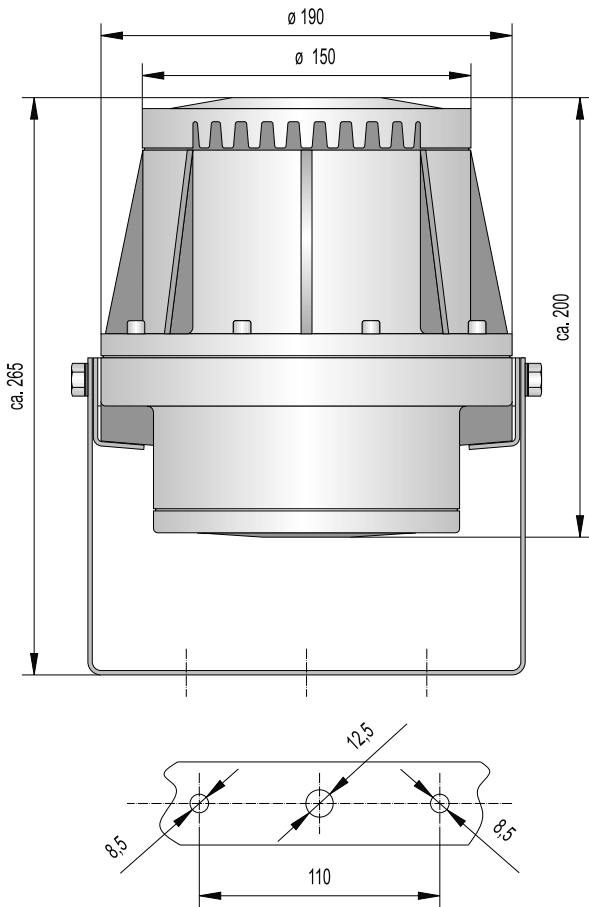


Technische Daten

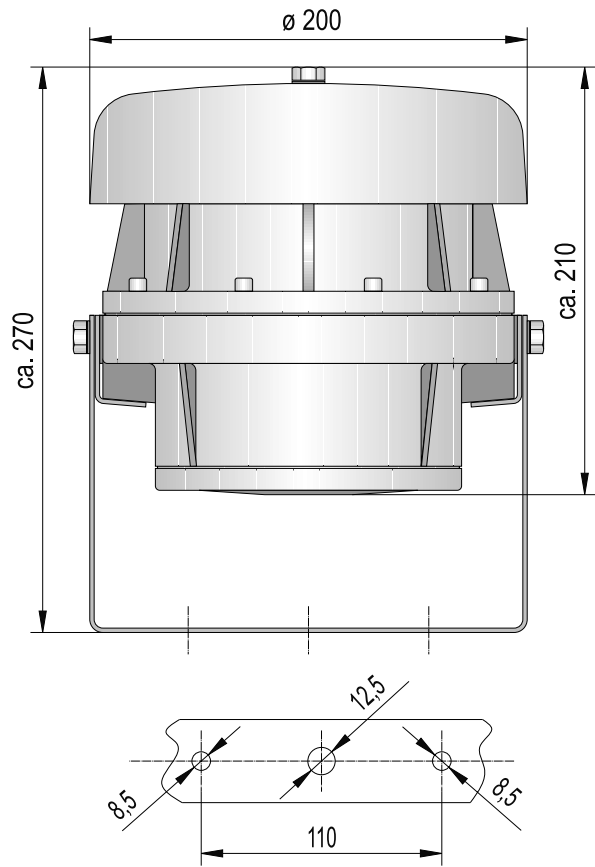
Type	dHH	dHW
Gehäuse, Farbe	glasfaserverstärktes Polyester dunkelgrau RAL 7024	
Anschlussklemmen	1,5 mm ² feindrähtig 2,5 mm ² eindrähtig	
Leitungseinführung	Kabelverschraubung M20 x 1,5 Verschlussstopfen M20 x 1,5 dHHR/dHWR: 2 x Kabelverschraubung M20 x 1,5	
Montagearten	beliebig durch drehbare Bügelmontage vorzugsweise Schallaustritt nach vorne bzw. unten	
Betriebsart	Dauerbetrieb	
Berührungsschutzklasse	II kein Potentialausgleich erforderlich	
Gewicht	5,5 kg	6,0 kg
Zulassung	PTB 01 ATEX 1133	PTB 01 ATEX 1134



dHH – dHHR



dHW – dHWR



Bestelldaten

Nennspannung (V)	Hz	Artikel-Nr.				
		dHH	Nennstrom (A)	dHW	Nennstrom (A)	
6 V AC	50 Hz	300 000 103	2,30			
12 V AC		300 000 104	1,20	320 000 104	0,60	
24 V AC		300 000 105	0,65	320 000 105	0,32	
42 V AC		300 000 107	0,30	320 000 107	0,30	
48 V AC		300 000 108	0,35	320 000 108	0,30	
60 V AC		300 000 109	0,25	320 000 109	0,24	
110 V AC		300 000 110	0,15	320 000 110	0,14	
230 V AC		300 000 113	0,07	320 000 113	0,055	
120 V AC		60 Hz	300 000 211	0,15	320 000 211	0,18
240 V AC			300 000 213	0,07	320 000 213	0,065
6 V DC		300 000 003	1,00	320 000 003	1,20	
12 V DC		300 000 004	0,60	320 000 004	0,60	
24 V DC		300 000 005	0,30	320 000 005	0,35	
48 V DC		300 000 008	0,17	320 000 008	0,30	
60 V DC		300 000 009	0,15	320 000 009	0,23	
110 V DC		300 000 010	0,08	320 000 010	0,13	
220 V DC		300 000 013	0,05	320 000 013	0,07	
Modelle mit Telefon-Rufstromrelais						
Nennspannung (V)		Hz	dHHR	Nennstrom (A)	dHWR	Nennstrom (A)
230 V AC		50 Hz	300 100 013	0,07	320 100 113	0,055

Für alle Modelle: Nennspannungstoleranz: +10%, -15%

