

# Datenblatt / Data sheet

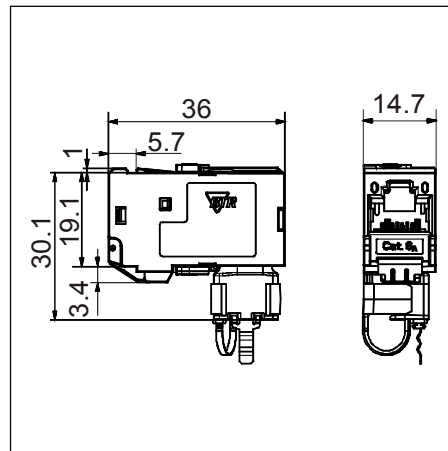
Seite/Page 1/4

## C6Amodul 270°

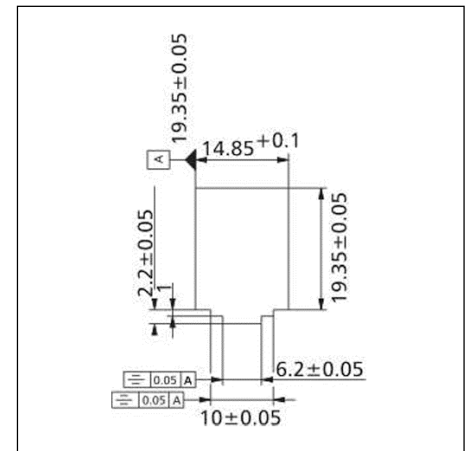
Bestell-Nr. / Part no. 130B12-E

### Abbildungen / Illustrations

#### Maßzeichnung / Dimensions



#### Einbauausschnitt / Cut out



### Produktinformation

- geschirmtes Einzelmodul mit RJ45 Buchse Cat.6A
- Cat.6A Komponentenprüfung nach ISO/IEC 11801 Ed.2.2 (2010), TIA/EIA-568-C.2 (2009-08) und IEC 60603-7-51 Ed.1 (12/2008), GHMT zertifiziert
- Einhaltung der Klasse EA bis 500 MHz nach ISO/IEC 11801 Ed.2.2 (2010)
- getestet: Komponente bis 600 MHz, Link bis 800 MHz
- für 10 GBit Ethernet (IEEE 802.3an)
- geeignet für Power over Ethernet (PoE und PoE plus)
- montagefreundlicher Anschluss von Datenleitungen AWG 24/1 – 22/1 (eindrätig) und AWG 26/7 bis 22/7 (mehrdrätig) an IDC-Schneidklemmen
- intelligentes Kabelmanagement im Ladestück – auch für stark verdrehte Leitungen geeignet
- Kennzeichnung der Adernfarben nach TIA/EIA 568A und

### Product information

- shielded single port module RJ45 Cat.6A
- Component testing for Category 6A as per ISO/IEC 11801 Ed.2.2 (2010), TIA/EIA-568-C.2 (2009-08) and IEC 60603-7-51 Ed.1 (12/2008), GHMT certified
- Class EA up to 500 MHz as per ISO/IEC 11801 Ed.2.2 (2010)
- Component tested up to 600 MHz, Link up to 800 MHz
- for up to 10 GBit Ethernet (IEEE 802.3an)
- suitable for Power over Ethernet (PoE and PoE plus)
- solid copper wire diameters AWG 24/1 – 22/1 and stranded copper wire diameters AWG 26/7 – 22/7 to ID connectors
- wire management in the stuffer cap is separated from ID contacts – stuffer cap also accepts heavily twisted cables

TIA/EIA 568B

- robustes, einteiliges und wieder verwendbares Modulgehäuse aus Zinkdruckguss, veredelt
- Montage ohne Spezialwerkzeug, Zugentlastung per Rastclip direkt am Ladestück
- Einbauform: Modul, Kabelzuführung 270°

- wire color identification according to TIA/EIA 568A and TIA/EIA 568B is printed on the stuffer cap
- solid, reusable module housing made of refined diecast zinc
- mounting requires no special tools, cable strain relief can be snapped on to the stuffer cap
- design: Modul, 270° cable feeding

Technische Daten

Technical Data

Allgemeine Daten

Allgemeine Daten		General Features
Abmessungen (LxBxH)	36 x 14.7 x 31,1 mm	Dimensions (LxWxH)
Steckverbinder	IEC 60603-7-51 Ed.1 (12/2008)	Connector
Kennzeichnung der Adernfarben	TIA/EIA 568A, TIA/EIA 568B	Wire color identification
Einbauform	Modul	Design
Kabelzuführung	270°	Cable feeding
Schirmanschluss (großflächig)	360°	Shield connection (large sized)

Mechanische Eigenschaften

Mechanische Eigenschaften		Mechanical Features
Steckkraft	< 30 N	Plug-in force
Lebensdauer Kontakte (Steckzyklen) mit RJ45 Stecker nach IEC 60603-7-51 Ed.1 (12/2008)	> 2500	Endurance contacts (plug-in cycles) with RJ45 plugs according to IEC 60603-7-51 Ed.1 (12/2008)
RJ45-Buchse nach Adernanschluss	EN 60603-7-51 Ed.1 (12/2008)	RJ45 jack per Wire connection
eindrätig	IDC-Schneidklemmen IDC displacement termination connector Ø 0.4 - 0.65 mm, AWG 24/1 - 22/1	solid wire
mehrdrätig	Ø 0.48 - 0.76 mm, AWG 26/7 bis 22/7	stranded wire

Elektrische Eigenschaften

Elektrische Eigenschaften		Electrical Features
Nennstrom (max.)	1 A	Nominal current (max.)
Nennspannung (max.)	50 V DC	Nominal voltage (max.)
Spannungsfestigkeit	1000 V DC IEC 60603-7-51 Ed.1 (12/2008)	Dielectric strength
Kontaktwiderstand	<20 mΩ	Contact resistance
Durchgangswiderstand	<200 mΩ	Transfer impedance
Isolationswiderstand	>500 MΩ	Insolation resistance
Kategorie 6A (Cat.6A) gemäß Klasse EA gemäß	ISO/IEC 11801 Ed.2.2:2010	Category 6A (Cat.6A) according to Class EA according to
Kategorie 6A (Cat.6A) gemäß 10 Gigabit Ethernet gemäß	ANSI/TIA/EIA-568-B.2-10 IEEE 802.3an	Category 6A (Cat.6A) according to 10 Gigabit Ethernet according to
EMV gemäß	EN 55022, EN 50082TI	EMC according to
PoE gemäß	IEEE 802.3af	PoE according to
PoE+ gemäß	IEEE 802.3at	PoE+ according to

**Werkstoffe**

**Materials**

Kontaktfedern	FeNiCo	Contact springs
Kontaktfläche	Au 0,75 µm	Contact surface
Gehäuse	GD-ZN Zinkdruckguss / zinc die-cast	Housing
Ladestück	PA 6.6 UL94 V0	Stuffer cap
Zugentlastung	PA 6.6 UL94 V0	Cable strain relief

**Klimatische Eigenschaften**

**Thermal and Climatic Features**

Klimatische Kategorie	40/70/21 – IEC 60512	Climatic category
Prüfungen Nr.	11a, 11i, 11j, 11m	Testings no.